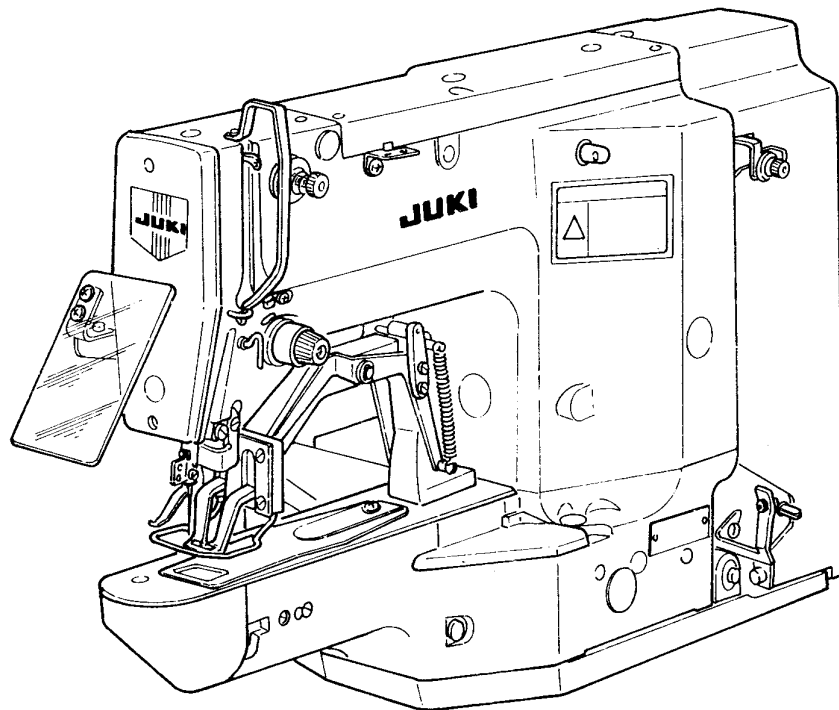


LK-1850

取扱説明書 INSTRUCTION MANUAL 使用説明書



このたびは、当社の製品をお買い上げいただきまして、ありがとうございました。
安全に使用していただくために使用前に、必ずこの取扱説明書をお読みください。
また、いつでもすぐに読めるように、この取扱説明書を保管してください。

**Read safety instructions carefully and understand them before using.
Retain this Instruction Manual for future reference.**




感謝您購買本公司的產品。
為了安全地使用，請您在使用之前一定閱讀本使用說明書。
另外，請您注意保管本使用說明書，以便隨時查閱。

安全にご使用していただくために




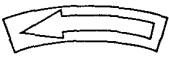


ミシン、自動機、付帯装置（以下機械と言う）は、縫製作業上やむをえず機械の可動部品の近くで作業するため、可動部品に接触してしまう可能性が常に存在していますので、実際にご使用されるオペレータの方および、保守、修理等をされる保全の方は、事前に以下の「安全についての注意事項」を熟読されて、十分理解された上でご使用ください。この取扱説明書「安全についての注意事項」に書かれている内容は、お客様が購入された商品の仕様には含まれない項目も記載されています。

なお、本取扱説明書および、製品の警告ラベルを十分理解していただくために、警告表示を以下のように使い分けております。これらの内容を十分に理解し、指示を守ってください。

(I) 危険の水準の説明

	危険	機械操作時、保守時、当事者、第3者が取り扱いを誤ったり、その状況を回避しない場合、死亡または、重傷を招く差し迫った危険のあるところ。
	警告	機械操作時、保守時、当事者、第3者が取り扱いを誤ったり、その状況を回避しない場合、死亡または、重傷を招く潜在的可能性のあるところ。
	注意	機械操作時、保守時、当事者、第3者が取り扱いを誤ったり、その状況を回避しない場合、中・軽傷害を招くおそれのあるところ。

(II) 警告絵表示および表示ラベルの説明

警告 絵 表 示		運動部に触れて、怪我をする恐れがあります。	指示 ラ ベ ル		ベルトに巻き込まれ、怪我をする恐れがあります。
		高電圧部に触れて、感電の恐れがあります。			正しい回転方向を指示しています。
		高温部に触れて、ヤケドの恐れがあります。			アース線の接続を指示しています。

安全についての注意事項

事故とは：人身並びに財産に損害を与えることをいう。

危険

- 感電事故防止のため、電装ボックスを開ける必要のある場合は、電源を切り、念のため5分以上経過してから蓋を開けてください。

注意

基本的注意事項

- ご使用される前に本取扱説明書および、付属に入っている全ての説明書類を必ずお読みください。また、いつでもすぐに読めるように、この取扱説明書を大切に保存してください。
- 本項に書かれている内容は、購入された機械の仕様に含まれていない項目も記載されています。
- 針折れによる事故防止のため、安全眼鏡を着用してください。

安全装置、警告ラベル

- 安全装置の欠落による事故防止のため、この機械を操作する際は、安全装置が所定の位置に正しく取り付けられている事を確認してから操作してください。安全装置については、vii頁を参照してください。

2. 人身事故防止のため、安全装置を外した場合は、必ず元の位置に取り付け、正常に機能することを確認してください。
3. 人身事故防止のため、機械に貼り付けてある警告ラベルは、常にはっきり見えるようにしておいてください。剥がれたり汚損した場合、新しいラベルと交換してください。

用途、改造

1. 人身事故防止のため、この機械は、本来の用途および本取扱説明書に規定された使用方法以外には使用しないでください。
用途以外の使用に対しては、当社は責任を負いません。
2. 人身事故防止のため、機械には、改造等を加えないでください。改造によって起きた事故に対しては、当社は責任を負いません。

教育訓練

1. 不慣れによる事故防止のため、この機械の操作についての教育、並びに、安全に作業を行うための教育を雇用者から受け、適性な知識と操作技能を有するオペレータのみが、この機械をご使用ください。そのため雇用者は、事前にオペレータの教育訓練の計画を立案し、実施することが必要です。

電源を切らなければならない事項

電源を切るとは： 電源スイッチを切ってから、電源プラグをコンセントから抜くことを言う。以下同じ

1. 人身事故防止のため、異常、故障が認められた時、停電の時は直ちに電源を切ってください。
2. 機械の不意の起動による事故防止のため、次のような時は、必ず電源を切ってから行ってください。
 - 2-1. たとえば、針、ルーバ、スプレッタ等の糸通し部品へ糸通しする時や、ポピンを交換する時。
 - 2-2. たとえば、機械を構成する全ての部品の交換、または調整する時。
 - 2-3. たとえば、点検、修理、清掃する時や、機械から離れる時。
3. 感電、漏電、火災事故防止のため、電源プラグを抜く時は、コードではなくプラグを持って抜いてください。
4. 不意の起動による事故防止のため、クラッチモータを使用している場合は、電源を切った後、完全に止まっていることを確認してから、上記2の作業を行ってください。

各使用段階に於ける注意事項

運 搬

1. 人身事故防止のため、機械の持ち上げは2人以上で行い、移動には台車等を使用してください。
2. 人身事故防止のため、持ち上げ、移動の際は転倒、落下等を起こさないよう十分安全策をとってください。
3. 予期せぬ事故や、落下事故防止のため、再梱包する場合は、着荷時と同じ状態に再梱包してください。特に機械に付着した油は、十分に拭き取ってから再梱包してください。

開 梱

1. 人身事故防止のため、開梱は上から順序よく行ってください。木枠梱包の場合は、特に釘には十分注意してください。また、釘は板から抜き取ってください。
2. 人身事故防止のため、機械は重心位置を確かめて、慎重に取り出してください。

据え付け

(I) テーブル、脚

1. 人身事故防止のため、テーブル、脚は、純正部品を使用してください。やむをえず、非純正部品を使用する場合は、機械の重量、運転時の反力に十分耐え得るテーブル、脚を使用してください。
2. 人身事故防止のため、テーブルと脚の固定は、ボルト結合を推奨しますが、木ねじでの固定はφ5.1×長さ32mm以上のねじで固定してください。また、下穴を電気ドリル等で深く開けますと、強度不足となりますので、下穴は喰いつき程度の深さとしてください。固定後、十分なる結合強度が得られているか、必ず確認してください。
3. 人身事故防止のため、脚にキャストを付ける場合、十分な強度をもったロック付きキャストを使用してください。

(II) ケーブル、配線

1. 感電、漏電、火災事故防止のため、ケーブルは使用中無理な力が加わらないようにしてください。また、Vベルト等の運転部近くにケーブル配線する時は、30mm以上の間隔をとって配線してください。
2. 感電、漏電、火災事故防止のため、タコ足配線はしないでください。
3. 感電、漏電、火災事故防止のため、コネクタは確実に固定してください。また、コネクタを抜く時は、コネクタ部を持って抜いてください。

(III) 接地

1. 漏電、絶縁耐圧による事故防止のため、電源プラグは電気の専門知識を有する人に、適性のプラグを取り付けてもらってください。また、電源プラグは必ず接地されたコンセントに接続してください。
2. 漏電による事故防止のため、アース線は必ず接地してください。

(IV) モータ

1. 焼損による事故防止のため、モータは指定された定格モータ（純正品）を使用してください。
2. 市販クラッチモータを使用する際は、Vベルトへの巻き込まれ事故防止のため、巻き込み防止付きプリーカバーが付いたクラッチモータを選定してください。

操作前

1. 人身事故防止のため、電源を投入する前に、コネクタ、ケーブル類に損傷、脱落、緩み等がないことを確認してください。
2. 人身事故防止のため、運動部分に手を入れないでください。また、プリーの回転方向が矢印と一致しているか、確認してください。
3. キャスタ付き脚卓を使用の場合、不意の起動による事故防止のため、キャスタをロックするか、アジャスタ付きの時は、アジャスタで脚を固定してください。

操作中

1. 巻き込みによる人身事故防止のため、機械操作中ははずみ車、Vベルト、モータ付近に指、頭髮、衣類を近づけたり、物を置かないでください。
2. 人身事故防止のため、電源を入れる時、また機械操作中は針の付近や、天びんカバー内に指を入れないでください。
3. 機械操作中、釜は高速で回転しています。手への損傷防止のため、操作中は釜付近へ絶対に手を近づけないでください。また、ポビン交換の時は電源を切ってください。
4. 人身事故防止のため、機械を倒す時、また元の位置へ戻す時、指等をはさまれないように注意してください。
5. 不意の起動による事故防止のため、機械を倒す時、またベルトカバーおよび、Vベルトを外す時は電源を切ってください。
6. サーボモータをご使用の場合は、機械停止中はモータ音がしません。不意の起動による事故防止のため、電源の切り忘れに注意してください。

給油

1. 自動給油の機械には、JUKI ニューデフレックスオイルを使用してください。
2. 炎症、カブレを防ぐため、目や身体に油が付着した時は直ちに洗浄してください。
3. 下痢、嘔吐を防ぐため、誤って飲み込んだ場合、直ちに医師の診断を受けてください。

保守

1. 不慣れによる事故防止のため、修理、調整は機械を熟知した保全技術者が本取扱説明書の指示範囲で行ってください。また、部品交換の際は、当社純正部品を使ってください。不適切な修理・調整および非純正部品使用による事故に対しては、当社は責任を負いません。
2. 不慣れによる事故や、感電事故防止のため、電気関係の修理、保全（含む配線）は電気の専門知識の有人、または当社、販売店の技術者に依頼してください。
3. 不意の起動による事故防止のため、エアシリンダ等の空気圧を使用している機械の修理や保全を行う時は、空気の供給源のパイプを外し、残留している空気を放出してから行ってください。

4. 人身事故防止のため、修理調整・部品交換等の作業後は、ねじ・ナット等が緩んでいないことを確認してください。
5. 機械の使用期間中は、定期的に清掃を行ってください。この際、不意の起動による事故防止のため、電源は必ず切ってから行ってください。
6. 人身事故防止のため、修理・調整した結果、正常に操作できない場合は直ちに操作を中止し、当社または販売店に連絡し、修理依頼してください。
7. 人身事故防止のため、ヒューズが切れた時は、必ず電源を切り、ヒューズ切れの原因を取り除いてから、同一容量のヒューズと交換してください。

使用環境

1. 誤動作による事故防止のため、高周波ウエルダ等強いノイズ源 (電磁波) から影響を受けない環境下で使用してください。
2. 誤動作による事故防止のため、定格電圧±10%を超える所では使用しないでください。
3. 誤動作による事故防止のため、エアシリンダ等の空気圧を使用している装置は、指定の圧力を確認してから使用してください。
4. 安全にお使いいただくために、下記環境下でお使いください。
動作時 雰囲気温度 5℃～35℃
動作時 相対湿度 35%～85%
5. 電装部品損壊・誤動作による事故防止のため、寒いところから急に暖かいところなど環境が変わった時、結露が生じることがありますので、十分に水滴の心配がなくなってから電源を入れてください。
6. 電装部品損壊・誤動作による事故防止のため、雷が発生している時は安全のため作業をやめ、電源プラグを抜いてください。

IMPORTANT SAFETY INSTRUCTIONS

Putting sewing systems into operation is prohibited until it has been ascertained that the sewing systems in which these sewing machines will be built into, have conformed with the safety regulations in your country. Technical service for those sewing systems is also prohibited.

1. Observe the basic safety measures, including, but not limited to the following ones, whenever you use the machine.
2. Read all the instructions, including, but not limited to this Instruction Manual before you use the machine. In addition, keep this Instruction Manual so that you may read it at anytime when necessary.
3. Use the machine after it has been ascertained that it conforms with safety rules/standards valid in your country.
4. All safety devices must be in position when the machine is ready for work or in operation. The operation without the specified safety devices is not allowed.
5. This machine shall be operated by appropriately-trained operators.
6. For your personal protection, we recommend that you wear safety glasses.
7. For the following, turn off the power switch or disconnect the power plug of the machine from the receptacle.
 - 7-1 For threading needle(s), looper, spreader etc. and replacing bobbin.
 - 7-2 For replacing part(s) of needle, presser foot, throat plate, looper, spreader, feed dog, needle guard, folder, cloth guide etc.
 - 7-3 For repair work.
 - 7-4 When leaving the working place or when the working place is unattended.
 - 7-5 When using clutch motors without applying brake, it has to be waited until the motor stopped totally.
8. If you should allow oil, grease, etc. use with the machine and devices to come in contact with your eyes or skin or swallow any of such liquid by mistake, immediately wash the contacted areas and consult a medical doctor.

9. Tampering with the live parts and devices, regardless of whether the machine is powered, is prohibited.
10. Repair, remodeling and adjustment works must only be done by appropriately trained technicians or specially skilled personnel. Only spare parts designated by JUKI can be used for repairs.
11. General maintenance and inspection works have to be done by appropriately trained personnel.
12. Repair and maintenance works of electrical components shall be conducted by qualified electric technicians or under the audit and guidance of specially skilled personnel.

Whenever you find a failure of any of electrical components, immediately stop the machine.
13. Before making repair and maintenance works on the machine equipped with pneumatic parts such as an air cylinder, the air compressor has to be detached from the machine and the compressed air supply has to be cut off. Existing residual air pressure after disconnecting the air compressor from the machine has to be expelled. Exceptions to this are only adjustments and performance checks done by appropriately trained technicians or specially skilled personnel.
14. Periodically clean the machine throughout the period of use.

15. Grounding the machine is always necessary for the normal operation of the machine. The machine has to be operated in an environment that is free from strong noise sources such as high-frequency welder.
16. An appropriate power plug has to be attached to the machine by electric technicians. Power plug has to be connected to a grounded receptacle.

17. The machine is only allowed to be used for the purpose intended. Other used are not allowed.
18. Remodel or modify the machine in accordance with the safety rules/standards while taking all the effective safety measures. JUKI assumes no responsibility for damage caused by remodeling or modification of the machine.

19. Warning hints are marked with the two shown symbols.



Danger of injury to operator or service staff



Items requiring special attention

重要安全事項

此縫紉機在有的國家（設置場所）由於該國的安全規定而被禁止使用。同時，技術服務也同樣被禁止。

1. 使用此縫紉機時，必須遵守包括如下項目的基本安全措施。
2. 使用此縫紉機之前，請閱讀本使用說明書在內的所有指示文件。同時應將此使用說明書妥善保管，以便能夠隨時查閱。
3. 此縫紉機應與貴國的有關安全規定一起使用。
4. 使用此縫紉機和縫紉機動作中，所有的安全裝置應安裝到規定的位置。沒有安裝規定的安全裝置的縫紉機禁止使用。
5. 此縫紉機應由接受過培訓的操作人員來操作。
6. 使用縫紉機時，建議戴安全防護眼鏡。
7. 發生下列情況時，應立即關掉電源開關，或拔下電源線插頭。
 - 7-1 機針、彎針、分離器等穿線和更換旋梭時。
 - 7-2 更換機針、壓腳、針板、彎針、分離器、送布牙、護針器、支架、布導向器等時。
 - 7-3 修理時。
 - 7-4 工作場所無人了或離開工作場所時。
 - 7-5 使用離合馬達時，請等待馬達完全停止之後再進行。
8. 縫紉機以及附屬裝置使用的機油、潤滑脂等液體流入眼睛或沾到皮膚上時，或被誤飲時，應立即清洗有關部份並去醫院治療。

9. 禁止用手觸摸打開了縫紉機開關通電的零件或裝置。
10. 有關縫紉機的修理、改造、調整應由受過專門訓練的技術人員或專家來進行。
11. 一般的維修保養應由受過訓練的人員來進行。
12. 有關縫紉機的電氣方面的修理、維修應由有資格的電氣技術人員或專家的監督和指導下進行。
13. 修理、保養有關空氣、氣缸等壓縮空氣的零件時，應切斷空氣壓縮機供氣源後再進行。如有殘留壓縮空氣時，應放掉壓縮空氣。但，受過相當訓練的技術人員或專家進行有關調整或確認動作時除外。
14. 縫紉機的使用期間應定期進行清掃。

15. 為了正常安全運轉，應安裝地線。同時應在不受高頻焊接機等強噪音源影響的環境下使用。
16. 電源插頭應用具有電氣專門知識的人來安裝。電源插頭必須連接到接地插座上。

17. 縫紉機指定用途以外不能使用。
18. 對縫紉機的改造、變更應符合安全規格，並採取有效的安全措施。另外，對於有關改造和變更，JUKI公司概不負責。

19. 本使用說明書上採用以下2個警告符號。



有損傷操作人員、維修人員的危險。



安全上需要特別加以注意的事項。

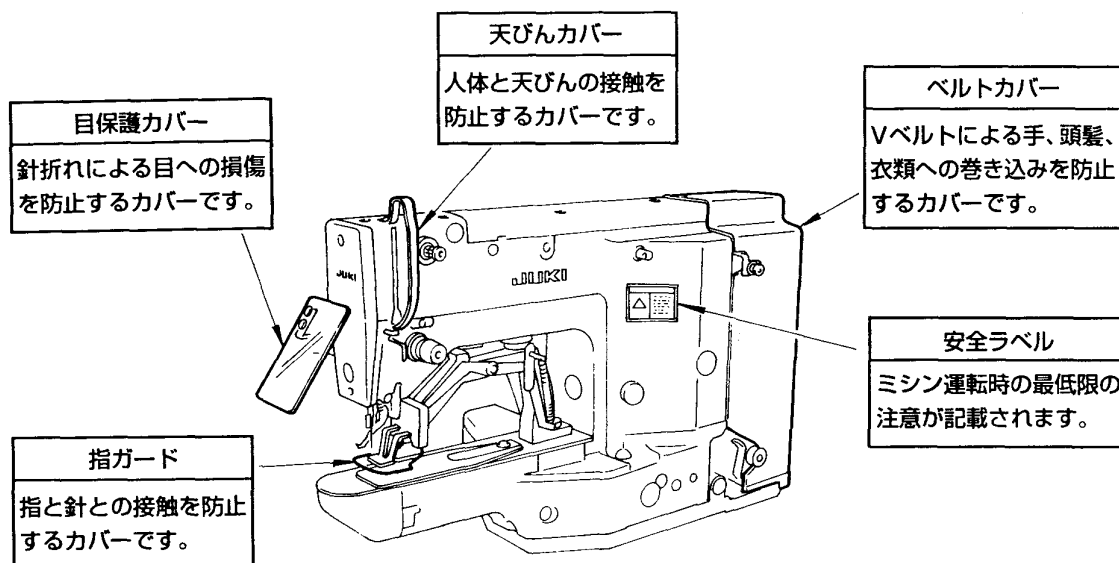
LK-1850 をより安全にお使いいただくための注意事項



1. 電源を入れると同時にマシンが回転する事故をさけるため、電源を入れる前に必ずマシン頭部の布送りカムが遮断位置にあることを確認してください。
2. 人身への損傷を防ぐため、ベルトカバー、目保護カバー等安全装置を外した状態で運転しないでください。
3. 巻き込みによる人身への事故を防ぐため、マシン運転中ははずみ車、Vベルト、モータ付近に指、頭髮、衣類を近づけたり、物を置かないでください。
4. 人身への損傷を防ぐため、電源スイッチを入れる時、またマシン運転中は針の付近に指を入れないでください。
5. 人身への損傷を防ぐため、マシン運転中に天びんカバー内に指を入れないでください。
6. マシン運転中、釜は高速で回転しています。手への損傷を防ぐため、運転中は釜付近へ絶対に手を近づけないでください。また、ポビン交換の時は、必ず電源を切ってください。
7. 人身への損傷を防ぐため、マシンを倒す時、また元の位置へ戻す時、指等をはさまないように注意してください。
8. 不意の起動による事故を防ぐため、マシンを倒す時また、ベルトカバーおよび、Vベルトを外す時は電源を切ってモータが停止したことを確認して作業を行ってください。
9. 感電による事故を防ぐため、電源アース線を外した状態でマシンを運転しないでください。
10. 感電と電装部品損壊による事故を防ぐため、電源プラグ挿抜の際は前もって必ず電源スイッチを切ってください。
11. 電装部品損壊による事故を防ぐため、雷が発生している時は安全のため作業をやめ、電源プラグを抜いてください。
12. 電装部品損壊による事故を防ぐため、寒い所から急に暖かい所に移動した時など結露が生じることがありますので、十分に水滴の心配がなくなってから電源を入れてください。

安全装置について

ここに記載されている機械および安全装置はあくまで、日本国内仕様として製造された機種およびそれに装着・同梱された安全装置であり、仕向地、仕様により異なる場合もあります。



なお、本書では説明の都合上「目保護カバー」や「指ガード」などの安全装置を省いて図示している場合がありますので、あらかじめご了承ください。
実際の使用にあたっては、これら安全装置を絶対に外さないでください。

FOR SAFE OPERATION



1. To avoid immediate rotation of the machine after turning the power on, check to be sure that the cloth feed cam on the machine head is in the stop-motion position.
2. To avoid possible personal injury, never operate the machine with safety devices such as belt-cover and eye protecting cover removed.
3. To avoid possible personal injury due to involvement, keep your fingers, head and clothes away from the handwheel, V belt and motor while the machine is in operation. In addition, place nothing near the aforementioned parts.
4. To avoid possible personal injury, never place your fingers near the needle when turning the power on or while the machine is in operation.
5. To avoid possible personal injury, never place your fingers inside the thread take-up cover while the machine is in operation.
6. The hook rotates at a high speed while the machine is in operation. To avoid possible injury to hands, keep your hands away from the hook while the machine is in operation. In addition, be sure to turn the power off when replacing a bobbin.
7. To avoid possible personal injury, exercise care not to allow your fingers to get caught in the machine when tilting the machine or returning it to the home position.
8. To avoid possible accidents due to abrupt start of the machine, turn the power off when tilting the machine head and removing the belt cover and the V belt.
9. To prevent possible accidents because of electric shock, do not operate the machine with the power earth removed.
10. Be sure to turn off the power switch in prior to the connection/disconnection of the power plug.
11. In time of thunder and lightning, stop your work and disconnect the power plug for safety's sake.
12. If the machine is suddenly moved from a cold place to a warm place, dew condensation may be observed. In this case, turn on the power to the machine after you have confirmed that there is no danger of water drops in the machine.



CAUTION :

The safety devices, "eye guard cover", "finger guard", etc., may be omitted in the figures of this manual for easy explanation. Never use the machine with these safety devices removed.

為了安全地使用 LK-1850 縫紉機的注意事項



注意

1. 打開電源的同時，縫紉機也轉動，為了避免事故的發生，打開電源前請一定確認縫紉機機頭的送布凸輪是否在分離位置。
2. 為了防止人身事故的發生，請不要在卸了皮帶護罩、眼睛防護罩等安全裝置的狀態下運轉縫紉機。
3. 為了防止被卷入的人身事故的發生，請使用帶馬達皮帶輪護罩的馬達。
4. 為了防止人身事故，打開電源開關時，請不要把手指放到機針的附近。
5. 為了防止人身事故，縫紉機運轉中，請不要把手指伸到挑線桿外罩中。
6. 縫紉機運轉中，旋梭飛速地旋轉。為了防止弄傷手指，運轉中不要把手指放到旋梭附近。更換旋梭時，請一定關掉電源。
7. 為了防止人身事故，放到縫紉機和抬起縫紉機時，請注意不要夾到手指。
8. 為了防止人身事故，放倒縫紉機或拆卸皮帶外罩、V形皮帶時，請關掉電源並確切停止後再操作。
9. 為了防止人身事故，請不要在卸下地線地狀態運轉縫紉機。
10. 為了防止觸電和損壞零件，插拔電源插銷時請一定關掉電源開關。
11. 為了防止損壞電氣零件，打雷時，請停止作業，並拔下電源線。
12. 為了防止損壞電氣零件，從寒冷的地方移到暖和的地方時，會發生結露，請待水滴完全乾燥後再打開電源。

目次

安全上のご注意	1
ミシン運転前のご注意	1
1. モーターの取り付け方	3
2. 糸立装置の取り付け	3
3. ベルトカバーの外し方	4
4. ミシンの起こし方	4
5. ミシン頭部の据え付け	5
6. アイドラプリーの取り付け	5
7. モータープリーとベルト	6
8. チェーンの掛け方	8
9. 給油	8
10. ミシンの運転	9
11. 針と布地の選び方	10
12. 針の取り付け方	10
13. 上糸の通し方	11
14. ボビンケースの出し入れ	11
15. 下糸の巻き方	12
16. ボビンの入れ方	12
17. 糸調子	12
18. 糸取りばねの調節	13
19. 縫いサイズの調節	13
20. 布送りタイミングの調節	14
21. 針とかまの関係	15
22. 糸浮かしタイミングの調節	16
23. 皿浮かしタイミングの調節 (Sタイプ)	17
24. 糸切りメスの調節	17
25. 布押え足の横中心位置の調節	18
26. 布押え足の高さの調節	18
27. 安全板の調節	19
28. 仕様	20
29. 縫いにおける現象・原因と対策	23
30. 軽減装置へのグリース補給の方法	26

CONTENTS

IMPORTANT SAFETY INSTRUCTIONS	1
CAUTIONS BEFORE OPERATIONS	1
1. INSTALLING THE MOTOR	3
2. INSTALLING THE THREAD STAND	3
3. REMOVING THE BELT COVER	4
4. RAISING THE MACHINE HEAD	4
5. INSTALLING THE MACHINE HEAD	5
6. ATTACHING THE IDLER PULLEY	5
7. MOTOR PULLEYS AND BELTS	6
8. ATTACHING THE CHAIN	8
9. LUBRICATION	8
10. OPERATING THE SEWING MACHINE	9
11. MATERIALS AND NEEDLES TO BE USED	10
12. ATTACHING THE NEEDLE	10
13. THREADING THE MACHINE	11
14. REMOVING AND INSTALLING THE BOBBIN CASE	11
15. WINDING A BOBBIN	12
16. THREADING THE BOBBIN CASE	12
17. THREAD TENSION	12
18. ADJUSTING THE THREAD TAKE-UP SPRING	13
19. ADJUSTING THE LENGTH AND WIDTH OF BAR-TACKING	13
20. ADJUSTING THE FEED TIMING	14
21. NEEDLE-TO-SHUTTLE RELATION	15
22. ADJUSTING THE THREAD TENSION RELEASE TIMING	16
23. ADJUSTING THE DISK FLOATING TIMING (For S-type only)	17
24. ADJUSTING THE THREAD TRIMMER	17
25. ADJUSTING THE LATERAL POSITION OF THE WORK CLAMP FOOT	18
26. ADJUSTING THE LIFT OF THE WORK CLAMP FOOT	18
27. ADJUSTING THE SAFETY PLATE	19
28. SPECIFICATIONS	21
29. TROUBLES AND CORRECTIVE MEASURES	24
30. HOW TO SUPPLY GREASE TO THE REDUCER	26

目錄

安全注意事項	1
運轉縫紉機的注意事項	1
1. 馬達的安裝方法	3
2. 線架裝置的安裝	3
3. 皮帶外罩的拆卸方法	4
4. 縫紉機的抬起方法	4
5. 縫紉機的運轉	5
6. 惰輪的安裝	5
7. 馬達皮帶輪和皮帶	6
8. 鏈條的掛法	8
9. 加油	8
10. 縫紉機的運轉	9
11. 機針和布料的選擇方法	10
12. 機針的安裝方法	10
13. 上線的穿線方法	11
14. 梭殼的取下插入	11
15. 底線的卷繞方法	12
16. 旋梭的插入方法	12
17. 線張力	12
18. 挑線彈簧的調節	13
19. 縫紉尺寸的調節	13
20. 送布同步的調節	14
21. 機針和旋梭的關係	15
22. 線浮起同步的調節	16
23. 張力盤浮起同步的調節 (S 型)	17
24. 切線刀的調節	17
25. 布壓腳橫中心位置的調節	18
26. 布壓腳高度的調節	18
27. 安全板的調節	19
28. 規格	22
29. 縫製時的故障、原因和對策	25
30. 減輕裝置加潤滑脂的方法	26

**注意**

不意の起動による人身の損傷を防ぐために電源を切り、モータの回転が止まったことを確認してから行ってください。

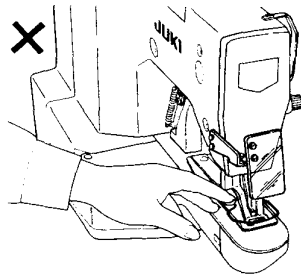
**WARNING:**

To protect against possible personal injury due to abrupt start of the machine, be sure to start the following work after turning the power off and ascertaining that the motor is at rest.

**注意**

為了防止突然啟動造成人身事故，請關掉電源，確認馬達確實停止轉動後再進行。

安全上のご注意 / IMPORTANT SAFETY INSTRUCTIONS / 安全注意事項



1. ミシン運転中は、布押え足付近に指を入れないでください。

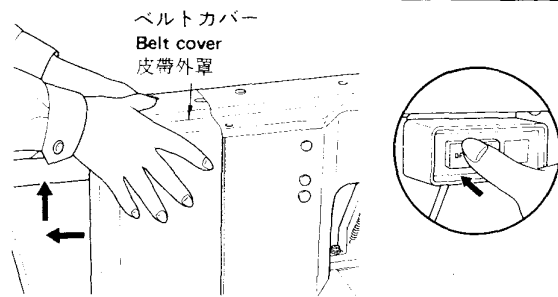
1. Do not place your fingers near the work clamp foot while the machine is in operation.

1. 縫認機運転中・請不要把手指放到布壓腳的附近。

3. ミシン運転中は、はずみ車、Vベルト、糸巻車、モーター付近に指、頭髪を近づけたり、物を置いたりしますと危険ですのでおやめください。

3. Never bring your fingers or hair close to, or place anything on the handwheel, V-belt, bobbin winder wheel or motor during operation. It may lead to serious personal injuries.

3. 縫認機運転途中請不要將手指、頭髪、衣服靠近皮帶輪、V形皮帶、馬達，也不要將東西放到上面。



2. ベルトカバーを外す時は、必ず電源スイッチを切ってください。

2. Make sure to turn off the power switch before removing the belt cover.

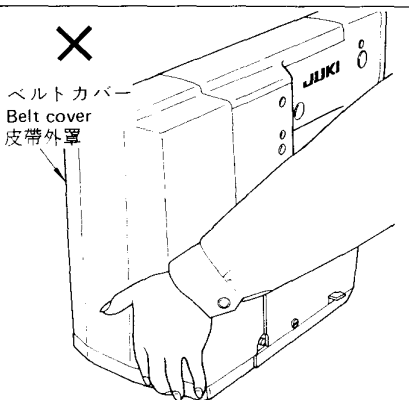
2. 拆卸皮帶輪外罩時，請一定關掉電源。

4. ベルトカバー、指ガード、アイガードなどが装着されている場合、これらを外した状態でミシンを運転しないでください。

4. If your machine is provided with a belt cover, finger guard, and eye guard, never operate your machine with any of them removed.

4. 安裝有皮帶輪外罩、護指器、眼睛保護器等時，請不要在卸下它們的狀態下運轉縫紉機。

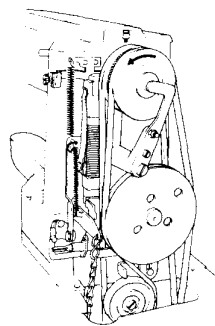
ミシン運転前のご注意 / CAUTIONS BEFORE OPERATIONS / 運轉縫紉機的注意事項



1. ミシン運搬時は、ベルトカバーを持たないでください。

1. Do not hold the belt cover when carrying the sewing machine.

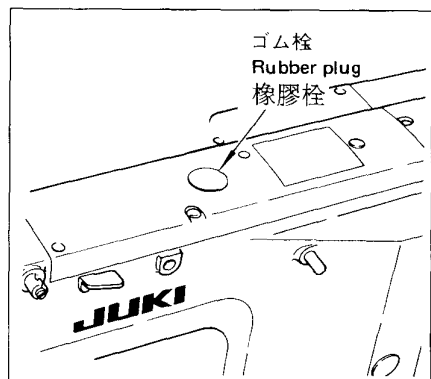
1. 搬運縫紉機時，請不要搬皮帶外罩。



2. ミシンの回転方向はプーリー側から見て反時計方向（矢印）です。絶対に逆回転させないでください。

2. The sewing machine should run in the arrowed direction. Never allow the machine to run in the reverse direction.

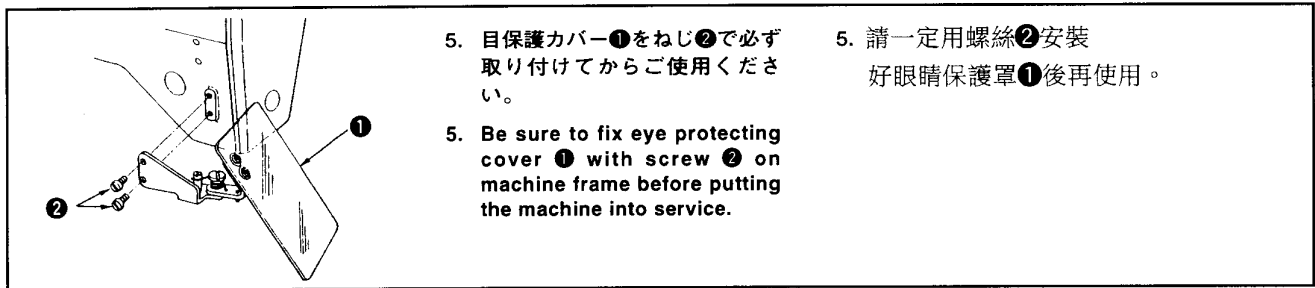
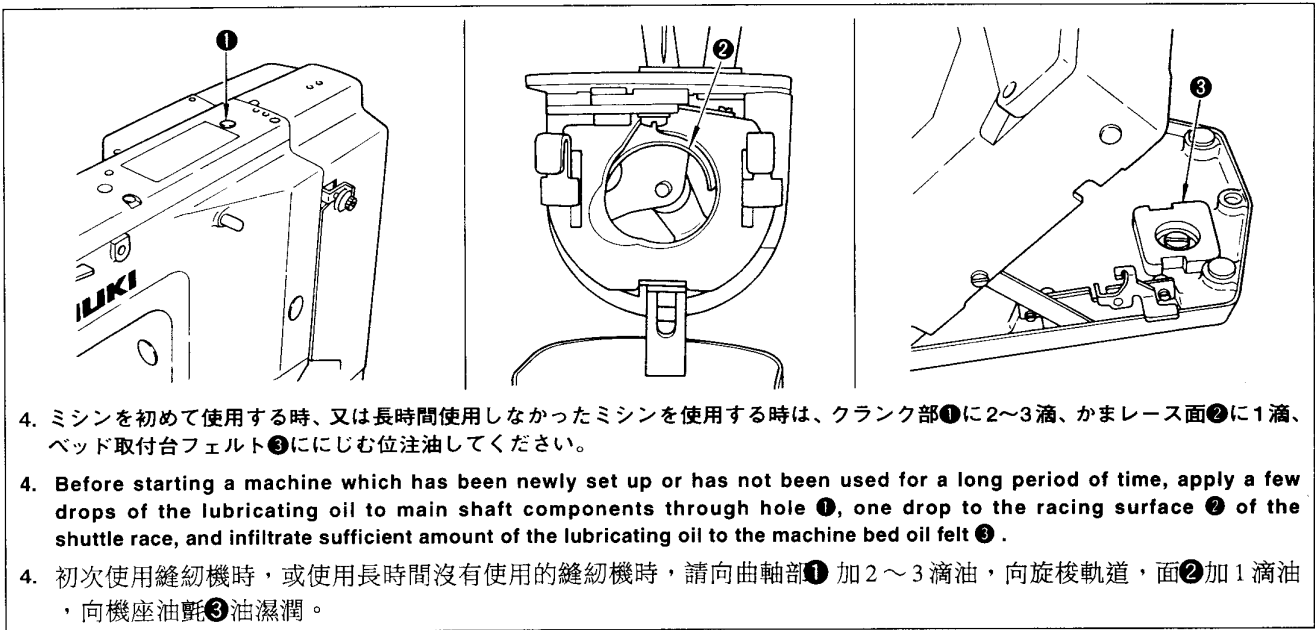
2. 縫紉機的轉動方項，從皮帶輪裡側看為反時針方向（箭頭）。絕對不要讓縫紉機倒轉。



3. ゴム栓を外して、中のフェルトが乾いている場合は「給油」の項を参照し、給油してください。

3. Remove the rubber plug. If the felt placed inside has dried, lubricate the machine referring to the description given in "9. Lubrication".

3. 卸下橡膠栓，如果裡面的氈墊乾燥了的話請參照“加油”的項目進行加油。



注意 ミシンの据え付けは、サービスマンかメンテナンスをする人がマニュアルにしたがい行ってください。ミシンの据え付けは、電源を切ってから行ってください。

WARNING:
The machine has to be installed by a serviceman or maintenance personnel in accordance with the Instruction Manual. Set-up of the machine has to be started after turning OFF the power to the machine.

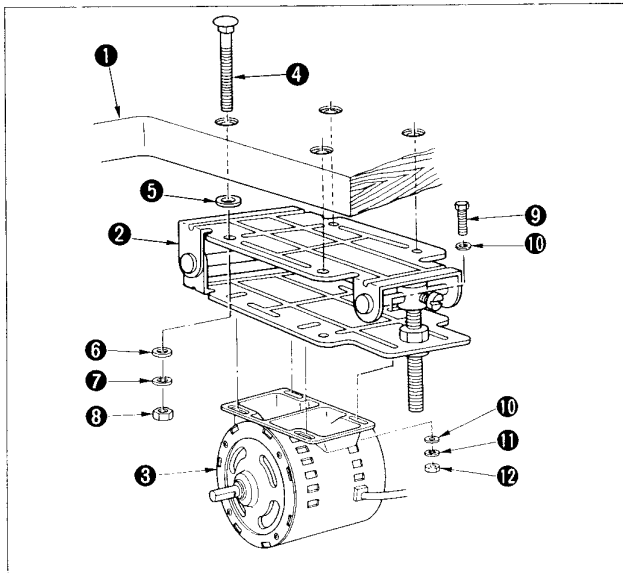
注意 安裝縫紉機時，請讓服務人員或為修人員根據服務手冊來進行。安裝縫紉機時，請關掉電源後進行。

1. モーターの取り付け方 / INSTALLING THE MOTOR / 馬達の安裝方法

注意 不意の起動による人身の損傷を防ぐために電源を切り、モータの回転が止まったことを確認してから行ってください。

WARNING:
To protect against possible personal injury due to abrupt start of the machine, be sure to start the following work after turning the power off and ascertaining that the motor is at rest.

注意 為了防止突然啟動造成人身事故，請關掉電源，確認馬達確實停止轉動後再進行。



1. テーブル①にモーター台②をモーター台取付ボルト④、防振ゴム⑤、平座金⑥、ばね座金⑦、六角ナット⑧で取り付けます。

2. モーター台②にモーター③を六角ボルト⑨、平座金⑩、ばね座金⑪、六角ナット⑫で取り付けます。

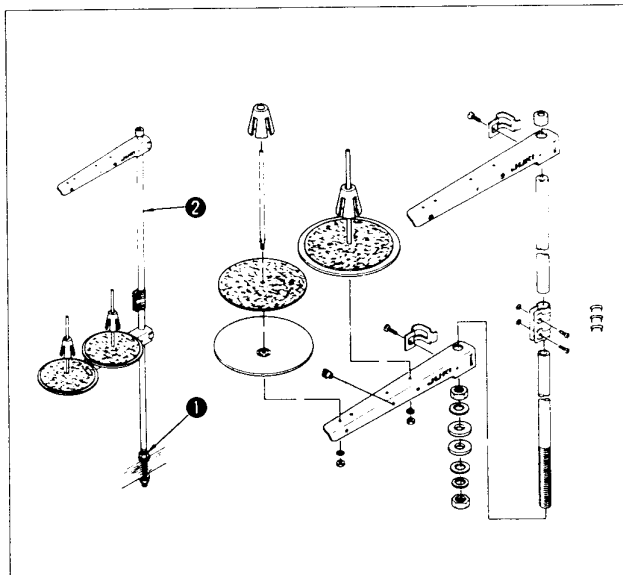
1. Attach motor base ② to table ① using bolt ④, vibration-proof rubber pad ⑤, washer ⑥, spring washer ⑦, and nut ⑧.

2. Using bolt ⑨, washer ⑩, spring washer ⑪, and nut ⑫, install motor ③ to motor base ②.

1. 用馬達座安裝螺栓④、防震膠墊⑤、平墊片⑥、彈簧墊片⑦、六角螺母⑧把馬達座②安裝到機台①上。

2. 用六角螺栓⑨、平墊片⑩、彈簧墊片⑪、六角螺母⑫把馬達③安裝到馬達座②上。

2. 糸立装置の取り付け / INSTALLING THE THREAD STAND / 線架裝置的安裝



糸立装置を組み付け、テーブルの穴に取り付けます。

糸立装置が動かない程度に止めナット①を締めます。

また、天井配線ができる場合は、電源コードを糸立棒②の中に通します。

Assemble the thread stand, and set it in the hole in the table. Tighten nut ① to fix the thread stand.




If ceiling wiring is made, pass the power cord through spool rest rod ②.

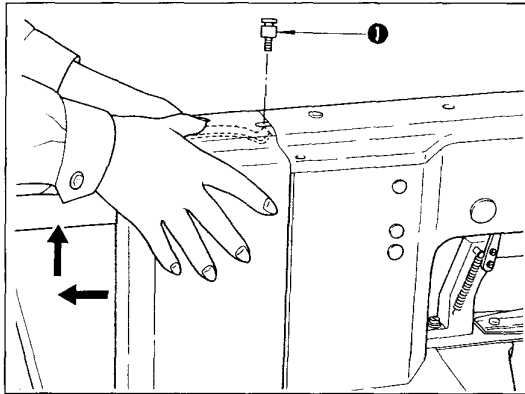
把線架裝置安裝到機台孔上。

擰緊固定螺母①，固定住線架裝置。

可以配裝頂線時，請把電源線從線架棒②中穿過。

3. ベルトカバーの外し方 / REMOVING THE BELT COVER / 皮帶外罩的拆卸方法

 注意	不意の起動による人身の損傷を防ぐために電源を切り、モータの回転が止まったことを確認してから行ってください。
 WARNING:	To protect against possible personal injury due to abrupt start of the machine, be sure to start the following work after turning the power off and ascertaining that the motor is at rest.
 注意	為了防止突然啟動造成人身事故，請關掉電源，確認馬達確實停止轉動後再進行。



ベルトカバーを外すには、止めねじ①をゆるめ、ベルトカバーが外れるまで、ベルトカバーを後方に倒した後、上方に上げます。

★ベルトカバーを取り付けるには、取り外す場合と、逆の順序で行ないます。




To remove the belt cover, loosen screw ① and tilt the belt cover away from you until it comes off then lift it.

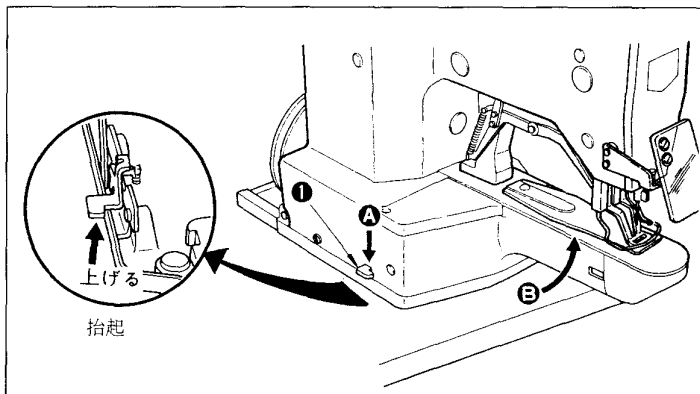
★ Install the belt cover by reversing the above procedure.

拆卸皮帶外罩時，請擰鬆固定螺絲①，把皮帶外罩向後方放倒再向上抬起。

★安裝皮帶外罩時，按與拆卸時相反的順序進行。

4. ミシンの起こし方 / RAISING THE MACHINE HEAD / 縫紉機的抬起方法

 注意	不意の起動による人身の損傷を防ぐために電源を切り、モータの回転が止まったことを確認してから行ってください。
 WARNING:	To protect against possible personal injury due to abrupt start of the machine, be sure to start the following work after turning the power off and ascertaining that the motor is at rest.
 注意	為了防止突然啟動造成人身事故，請關掉電源，確認馬達確實停止轉動後再進行。



1. ベルトカバーを外し、ミシン頭部がテーブル上の据え付け位置状態で、ベッドロッカー①を下（矢印A）に押しながら、ミシンを矢印B方向に起こします。

2. ベッドロッカーから手を離し、さらにミシンを矢印B方向にロックするまで起こします。

★ミシンを元に戻すには、ベッドロッカーを持ち上げてロックを解除し、ミシンを下げます。

1. 卸下皮帶外罩，在縫紉機頭安裝在機台的狀態下，向下（箭頭A）按機台鎖定器①，把縫紉機沿箭頭B方向抬起。

2. 手離開機台鎖定器，沿箭頭B方向繼續往上抬起縫紉機直到固定住為止。




★縫紉機返回原處時，抬起機台固定器，解除鎖定，放下縫紉機。

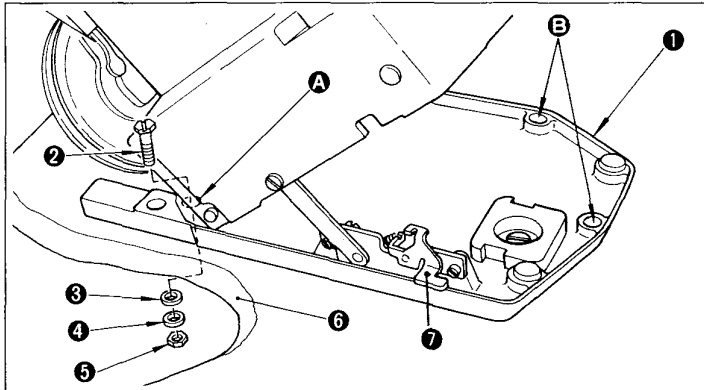
1. Remove the belt cover. With the machine head set in its installing position on the machine table, raise the machine head in direction B while pushing down (in direction A) bed locker ①.

2. Releasing the bed locker, further raise the machine head in direction B until it locks.

★ To lower the machine head, push up the bed locker to release the lock.

5. ミシン頭部の据え付け / INSTALLING THE MACHINE HEAD / 縫紉機機頭の安裝方法


 注意	不意の起動による事故を防ぐため、電源を切り起動ペダルを踏んでも動かなくなってから行なってください。 頭部は両手で起こしてください。 ベッドロッカーがロックしたのを確認してから頭部から手をはなしてください。
 WARNING:	Turn OFF the power before starting the work so as to prevent accidents caused by abrupt start of the sewing machine. Be sure to raise the machine head with both hands. Move your hands off the machine head after ascertaining that the bed locker has been locked.
 注意	為了防止意外的事故，請關掉電源確認了踏板縫紉機也不動後再進行。 請用雙手抬起機頭。 確認了鎖定器被鎖定之後再放開雙手。





1. ベッド取付台①をテーブル⑥に六角ボルト②、平座金を③④、六角ナット⑤各3個で取り付けます。
2. まず、A部を止め、ミシン頭部を起こしてから、B部2箇所を止めます。

1. Install bed mounting base ① to machine table ⑥ using bolts ②, flat washers ③ and ④, and nuts ⑤ (each 3 pcs.).
2. Fix point A before raising the machine head. Then fix two points B.




1. 用六角螺栓②、平墊片③④、六角螺母⑤各3個，把機頭安裝台①安裝到機台⑥上。
2. 先固定A部，然後抬起機頭，固定B部的2個地方。

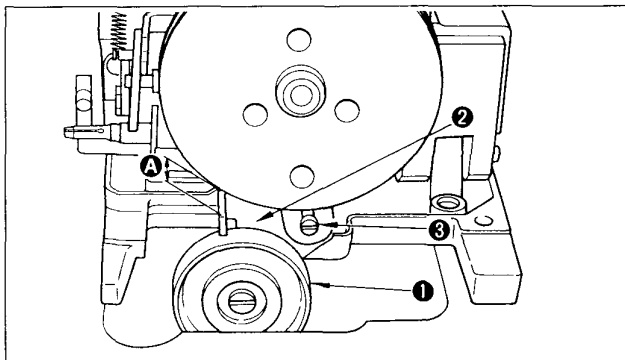
 注意	頭部を起こした後は、ベッドロッカー⑦から手をはなしてください。頭部とベッド取付台の間に手などを置かないでください。
--	---

 WARNING:	Keep your hands away from bed locker ⑦ after the machine head has been raised. Do not place your hands or anything between the machine head and the bed.
--	--

 注意	抬起機頭後，請鬆開抬機頭鎖定器⑦的手。請不要把手等放到機頭和機座安裝台之間。
---	--

6. アイドラプリーの取り付け / ATTACHING THE IDLER PULLEY / 惰輪的安裝

 注意	不意の起動による人身の損傷を防ぐために電源を切り、モータの回転が止まったことを確認してから行ってください。
 WARNING:	To protect against possible personal injury due to abrupt start of the machine, be sure to start the following work after turning the power off and ascertaining that the motor is at rest.
 注意	為了防止突然啟動造成人身事故，請關掉電源，確認馬達確實停止轉動後再進行。



アイドラプリー①を取付け板②に付いている止めねじ③で固定します。

(注意) A部のすきまはVベルトが入る位にしてください。

Fix idler pulley ① to mounting plate ② by setscrew ③.

(Caution) Adjust the clearance at A to just allow the V belt to pass it through.

把惰輪①用固定螺絲③固定到安裝板②上。

(注意) A部的間隙應能讓V形皮帶通過。

7. モータープーリーとベルト / MOTOR PULLEYS AND BELTS / 馬達皮帶輪和皮帶

1. ベルトはM型Vベルトを使用します。
2. このミシンでは、高速用、低速用2本のVベルトを使用します。
3. モータープーリーとベルト、ミシンの回転数の関係は下表のようになります。

周波数	回転数	モータープーリーの品番	刻印表示	高速Vベルト (mm)	低速Vベルト (mm)
50Hz	2300rpm	※ 13531108	50-2300	MTJVM005000 (1270)	MTJVM004600 (1168)
	2000rpm	※ 13531207	50-2000	MTJVM004900 (1245)	
	1800rpm	13531306	50-1800	MTJVM004800 (1219)	
60Hz	2300rpm	※ 13531405	60-2300	MTJVM004900 (1245)	MTJVM004600 (1168)
	2000rpm	※ 13531504	60-2000	MTJVM004800 (1219)	
	1800rpm	13531603	60-1800	MTJVM004800 (1219)	

※ 印のモータープーリーは綿糸用のみに使用可能ですので、別途ご注文ください。

1. M-type V belts are used for this model of sewing machine.
2. This sewing machine uses two V belts, one for high-speed sewing, and the other for low-speed sewing.
3. The table below shows the relation between the motor pulleys, V belts, and sewing speeds.

Frequency	Sewing speed	Motor pulley part No.	Engraved mark	High-speed V belt (mm)	Low-speed V belt (mm)
50Hz	2300rpm	* 13531108	50-2300	MTJVM005000 (1270)	MTJVM004600 (1168)
	2000rpm	* 13531207	50-2000	MTJVM004900 (1245)	
	1800rpm	13531306	50-1800	MTJVM004800 (1219)	
60Hz	2300rpm	* 13531405	60-2300	MTJVM004900 (1245)	MTJVM004600 (1168)
	2000rpm	* 13531504	60-2000	MTJVM004800 (1219)	
	1800rpm	13531603	60-1800	MTJVM004800 (1219)	

Note : The motor pulleys marked with asterisks are applicable only to cotton thread. Please order the motor pulleys for threads other than cotton thread.

1. 使用M型的V形皮帶。
2. 本縫紉機使用高速用和低速用2條V形皮帶。
3. 馬達皮帶輪和皮帶、縫紉機轉速的關係如下表所示。

頻率	轉速	馬達皮帶輪的貨號	刻印表示	高速V形皮帶 (mm)	低速V形皮帶 (mm)
50Hz	2300rpm	※ 13531108	50-2300	MTJVM005000 (1270)	MTJVM004600 (1168)
	2000rpm	※ 13531207	50-2000	MTJVM004900 (1245)	
	1800rpm	13531306	50-1800	MTJVM004800 (1219)	
60Hz	2300rpm	※ 13531405	60-2300	MTJVM004900 (1245)	MTJVM004600 (1168)
	2000rpm	※ 13531504	60-2000	MTJVM004800 (1219)	
	1800rpm	13531603	60-1800	MTJVM004800 (1219)	

成圖※ 標記的馬達皮帶輪祇能使用於棉線，需要特別訂貨。



注意

不意の起動による人身の損傷を防ぐために電源を切り、モータの回転が止まったことを確認してから行ってください。



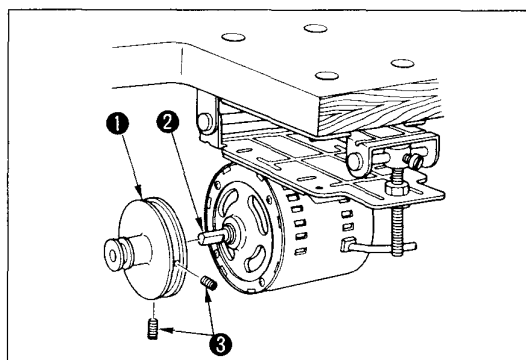
WARNING:

To protect against possible personal injury due to abrupt start of the machine, be sure to start the following work after turning the power off and ascertaining that the motor is at rest.



注意

為了防止突然啟動造成人身事故，請關掉電源，確認馬達確實停止轉動後再進行。



★モータープーリーの取り付け

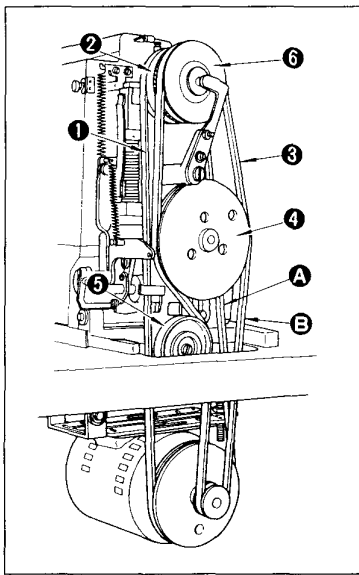
モータープーリー①をモーター軸②の平部と止めねじ③2本のうち1本が合うようにモーター軸へ深くはめ込みます。そして、止めねじ③を締めます。

★ Installing the motor pulley

Set motor pulley ① onto motor shaft ② so that one of two setscrews ③ meets the flat part of the motor shaft. Then tighten setscrews ③.

★ 馬達皮帶輪的安裝

把馬達皮帶輪①深深地插進馬達軸，讓馬達軸②的平坦部和2個固定螺絲③中的1個對齊。把固定螺絲③擰緊。

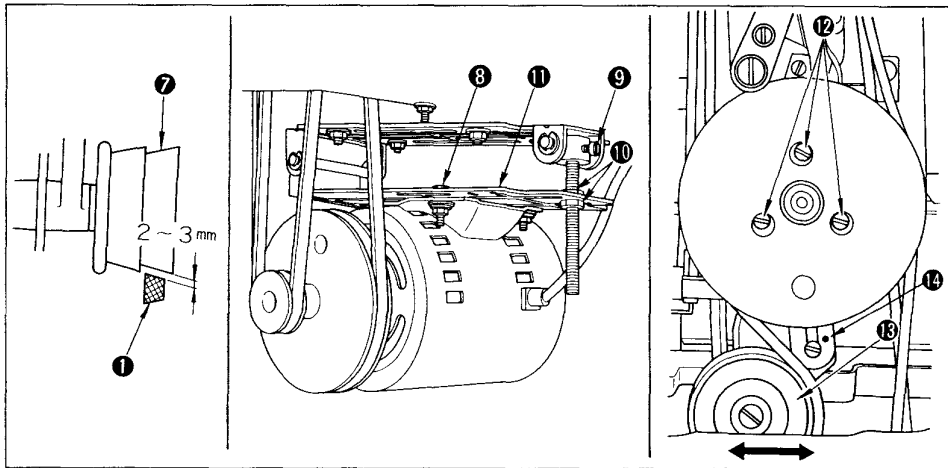


★ ベルトの掛け方

1. 高速Vベルト①を高速プーリー②とモータープーリーの大径部に掛けます。
2. 低速Vベルト③を軽減プーリー④とアイドルプーリー⑤の間を通し、低速プーリー⑥とモータープーリーの小径部に掛けます。
3. 高速Vベルト①と糸巻車⑦のすきまが2～3mmになるようモータープーリーを前後に動かして調整します。
4. 糸巻装置を使用状態（「15. 下糸の巻き方」の項参照）にした時、高速Vベルトと糸巻車が片当たりなく接触するよう止めねじ⑧をゆるめ、モーターを左右に移動させて調整します。
5. 高速Vベルトの中央Aを指で押した時、約10mmたわむように止めねじ⑨をゆるめ、モーター台調節ナット⑩でモーター台⑪を上下に動かして調整します。
6. 低速Vベルトの中央Bを指で押した時、約10mmたわむように止めねじ⑫をゆるめ、アイドルプーリー⑬を矢印方向へ動かして調整します。（この時、アイドルプーリーの位置は取付板の刻点⑭の位置に合わせて、セットしてください。）

★ Attaching the belts




1. Set high-speed V belt ① on the large diameters of high-speed pulley ② and the motor pulley.
2. Set low-speed V belt ③ on the small diameters of low-speed pulley ⑥ and the motor pulley through pressure decreasing pulley ④ and idler pulley ⑤.
3. Move the motor pulley back or forth to provide a 2 to 3mm clearance between high-speed V belt ① and bobbin winder wheel ⑦.
4. Loosen setscrew ⑧, and move the motor to the right or left to make adjustment so that the high-speed V belt comes evenly in contact with the bobbin winder wheel when the bobbin winder is used (refer to "15. Winding a bobbin").
5. Loosen setscrew ⑨, and move motor base ⑪ up or down by adjusting nut ⑩ to perform adjustment so that the high-speed V belt slacks about 10mm when you push the belt at middle A.
6. Loosen setscrew ⑫, and move idler pulley ⑬ in the arrowed direction to perform adjustment so that the low-speed V belt slacks about 10mm when you push the belt at middle B.
(At this time, set the idler pulley so that it is aligned with engraved marker dot ⑭ on the installing plate.)

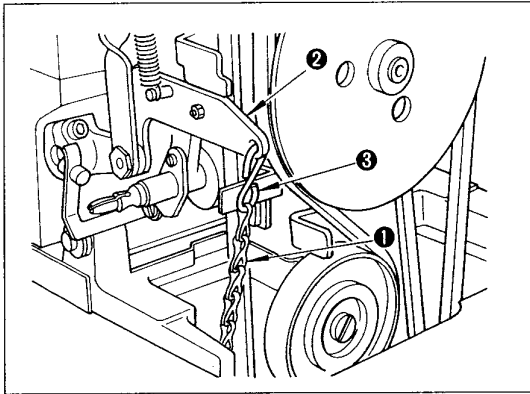


★ 皮帯の掛法

1. 把高速V形皮帯①掛到高速皮帶輪②和馬達皮帶輪的大直徑輪上。
2. 把低速V形皮帶穿過減輕皮帶輪④和惰輪⑤再掛到低速皮帶輪⑥和馬達皮帶輪的小直徑輪上。
3. 前後移動馬達皮帶輪，把高速皮帶①和卷線輪⑦之間の間隙調整為2～3mm。
4. 把縫紉機設定為使用卷線裝置的狀態（參照「15. 底線の巻繞方法」），擰鬆固定螺絲⑧，左右移動皮帶輪，把高速V形皮帶和卷線輪調整為輕輕接觸。
5. 擰鬆固定螺絲⑨，左右移動馬達，用馬達座調節螺母⑩進行調整，用手壓高速V形皮帶的中央A部時約下垂10mm。
6. 擰鬆固定螺絲⑫，沿箭頭方向移動惰輪⑬進行調整，用手壓低速V形皮帶的中央B部時約下垂10mm。

8. チェーンの掛け方 / ATTACHING THE CHAIN / 鏈條的掛法

 注意	不意の起動による人身の損傷を防ぐために電源を切り、モータの回転が止まったことを確認してから行ってください。
 WARNING:	To protect against possible personal injury due to abrupt start of the machine, be sure to start the following work after turning the power off and ascertaining that the motor is at rest.
 注意	為了防止突然啟動造成人身事故，請關掉電源，確認馬達確實停止轉動後再進行。






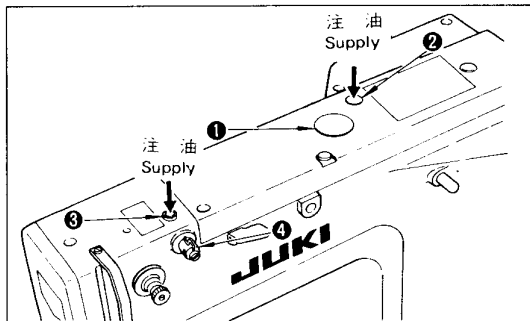
チェーン①は、起動レバー②の先端にある穴にS型金具③を引っ掛けて取り付けます。

Hook S-shaped hook ③ into the hole in the tip of starting lever ②, and attach chain ① to the S-shaped hook.

拉S形金屬掛鉤，把鏈條①掛到起動桿②的前端孔上。

9. 給油 / LUBRICATION / 加 油

 注意	不意の起動による人身の損傷を防ぐために電源を切り、モータの回転が止まったことを確認してから行ってください。
 WARNING:	To protect against possible personal injury due to abrupt start of the machine, be sure to start the following work after turning the power off and ascertaining that the motor is at rest.
 注意	為了防止突然啟動造成人身事故，請關掉電源，確認馬達確實停止轉動後再進行。



1. 卸下加油孔 ② 或橡膠栓 ①，每天適當地加油 1 次。

2. 請使用 JUKI No.2 機油或 2 號縫紉機油。

★使用機線導線器時（選購品）

使用機線導線器 ④ 時，請從機線加油孔 ③ 加入機線油（珪油）。

此時，通過機線導線器 ④ 地機線上沾有珪油。

1. 注油は 1 日 1 回、注油穴②又はゴム栓①を外して適量注油します。
2. 油はジューキニューデフリックスオイル No. 2、又は 2 号スピンドルオイルを使用します。

★エスレン糸案内を使用する時（オプション部品）

エスレン糸案内④を使用する時は、エスレン注油穴③より、エスレン（シリコン油）を入れます。

この時、エスレン糸案内④を通った糸にエスレンが付着していることを確認します。

1. Lubricate the machine once a day from lubrication hole ②. The machine can also be lubricated by removing rubber plug ①.
2. Use Juki New Defrix Oil No. 2 or spindle oil No. 2 as the lubricating oil.

★ When using the thread guide of silicone oil lubricating unit. (optionally available)

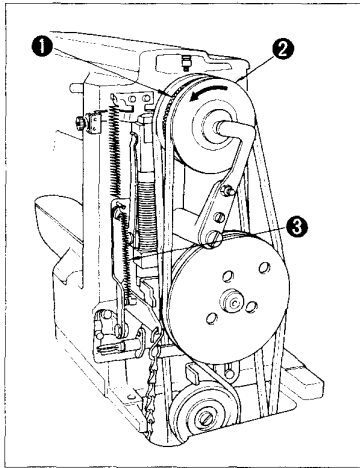
Supply silicone oil through silicone oil lubricating hole ③ when using thread guide ④ of silicone oil lubricating unit.

At this time, check that the thread which has passed through thread guide ④ has the silicone oil on it.

10. ミシンの運転 / OPERATING THE SEWING MACHINE / 縫紉機的運轉

下記の手順でミシンを運転します。

1. 電源スイッチを入れます。
2. 起動ペダルを少し踏むと、押え足は下がります。再度、押え足を上昇させたい時は、ペダルを離すと押え足は上昇します。
3. さらにペダルを強く踏み込むとミシンは起動します。ミシンが起動した後、ペダルを速やかに離します。
4. ミシンが所定の動作終了後、自動的に押え足が上昇し、上下糸を切断して停止します。



- (注意) 1. ミシンが起動した後、いつまでもペダルを踏んでいると所定の位置にミシンが停止しないので、起動と同時にペダルを離してください。
2. ペダルの踏み込みが足りないと第1針目でミシンが停止することがあるので、この時はペダルを強く踏み込んでください。
3. ペダルを強く踏み込んで起動しない時は、電源スイッチを切り、ベルトカバーを外して、切換プーリー①（ローレットが切つてある部分）を低速プーリー②の矢印方向に回してください。
4. 本ミシンは各潤滑部にグリースを使用しているため、寒い朝は、ミシンの回転が重くなるので、5～6回空転させてから作業を行なってください。

★ミシンを手で回す場合



注意 不意の起動による事故を防ぐため、電源を切ってから行ってください。

電源スイッチを切り、ばね③の上端を外し、低速プーリー②を矢印方向に2回程回して、押え足が下がってから、起動ペダルを踏むと手で回せます。

Operate the sewing machine in the following procedure:

1. Turn on the power switch.
2. Depress the starting pedal a little, and the work clamp foot will come down. When you want to make the work clamp foot go up, release the pedal.
3. Further depress the pedal, and the sewing machine starts bar-tacking. Immediately after the sewing machine starts bar-tacking, release the pedal.
4. When the machine has completed the specified bar-tacking cycle, the work clamp foot will automatically go up, and the needle and bobbin threads are trimmed before the machine stops.

- (Cautions) 1. Be sure to release the pedal as soon as the machine starts bar-tacking, or else the machine will not stop at the predetermined point.
2. If you fail to depress the pedal sufficiently, the machine may stop at the first stitch. In this case, depress the pedal gain sufficiently.
3. If the machine will not start even when you depress it strong enough, turn of the power switch, and remove the belt cover. Then turn changeover pulley ① (Knurled part) in the arrowed direction of low-speed pulley ②.
4. This sewing machine may run rather unsmoothly on a cold morning because it uses grease for the lubrication of several parts. In such a case, allow the machine to idle for 5 or 6 times before starting the work.

★ To operate the sewing machine manually;



WARNING:

Carry out the following steps of procedure after the power switch has been turned OFF.

Turn off the power switch, remove the upper end of spring ③, give low-speed pulley ② two turns in the arrowed direction and the work clamp foot will come down. Then depress the starting pedal, and the machine can be run manually.

請按下列的順序運轉縫紉機。

1. 打開電源開關。
2. 稍稍踩起動踏板，壓腳下降。再次讓壓腳上昇時，請把腳離開踏板，壓腳就會上昇。
3. 再繼續踩踏板，縫紉機開始起動。縫紉機起動後請迅速離開踏板。
4. 縫紉機進行了所做的動作後，壓腳自動的上昇，切斷上線底線停止動作。

(注意)

1. 縫紉機起動後，如果還繼續踩踏板的話，縫紉機就不能在規定的位置停止，所以縫紉機起動後請立即離開踏板。
2. 縫紉機踏板踩得不到位置時，有可能第1針後縫紉機停止，這時請用力踩踏板。
3. 用力踩踏板縫紉機也不起動時，請關掉電源開關，卸下皮帶外照，把轉換皮帶輪①（有缺口部的部分）轉到低速皮帶輪②的箭頭方向。
4. 本縫紉機的各潤滑部均使用了潤滑脂，氣溫低時，縫紉機的轉動會變重，因此請空轉5～6圈後再進行作業。

★用手轉動縫紉機時



注意 為了防止突然的起動造成人身事故，請關掉電源後再進行。

關掉電源開關，卸下彈簧③的上端，沿箭頭方向轉動低速皮帶輪②圈左右，壓腳下降之後踩踏板就可以用手轉動縫紉機。

11. 針と布地の選び方 / MATERIALS AND NEEDLES TO BE USED /

機針和布料的選擇方法

布 地	針	針穴ガイド	縫 製 品
極薄物	#11 (DP×5)	D2426282C00	メリヤス、トリコット
化繊地	#14 (DP×5、スーパー針)	B2426280000 (標準)	紳士服、婦人服
中厚物	#16 (DP×5)	B2426280000 (標準)	紳士服、婦人服
厚 物	#18 (DP×5)	B2426280000 (標準)	作業服、コート類

Material	Needle	Needle plate needle hole guide	Class or work
Extra light-weight material	#11 (DPx5)	D2426282C00	Knit goods, tricot wear
Synthetic fiber material	#14 (DPx5, SUPER needle)	B2426280000 (standard)	Men's suits, Ladies' wear
Medium-weight material	#16 (DPx5)	B2426280000 (standard)	Men's suits, Ladies' wear
Heavy-weight material	#18 (DPx5)	B2426280000 (standard)	Working wear, overcoats

布料	機針	針孔導向器	縫製品
極薄料	#11 (DP×5)	D2426282C00	針織品、薄料衣物
化纖料	#14 (DP×5、超級機針)	B2426280000 (標準)	男裝、女裝
中厚料	#16 (DP×5)	B2426280000 (標準)	男裝、女裝
厚料	#18 (DP×5)	B2426280000 (標準)	工作服、大衣類

12. 針の取り付け方 / ATTACHING THE NEEDLE / 機針的安裝方法



注意

不意の起動による人身の損傷を防ぐために電源を切り、モータの回転が止まったことを確認してから行ってください。



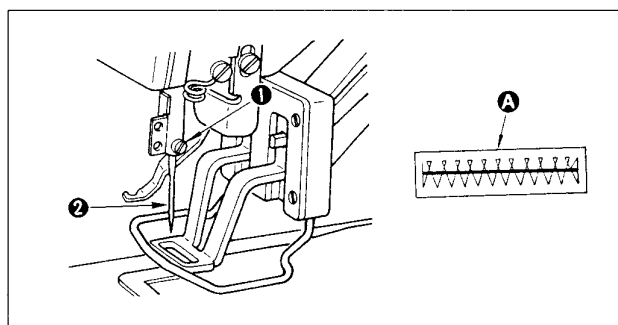
WARNING:

To protect against possible personal injury due to abrupt start of the machine, be sure to start the following work after turning the power off and ascertaining that the motor is at rest.



注意

為了防止突然啟動造成人身事故，請關掉電源，確認馬達確實停止轉動後再進行。



安裝機針時，請擰鬆固定螺絲①，把機針②的長槽朝向面前，把機針深深的從針桿孔插入，然後擰緊固定螺絲①。

(注意)




1. 如果縫跡如 A 那樣時，請把機針稍稍往左轉。
2. 化纖線和化纖料時，請使用化纖專用超級機針。

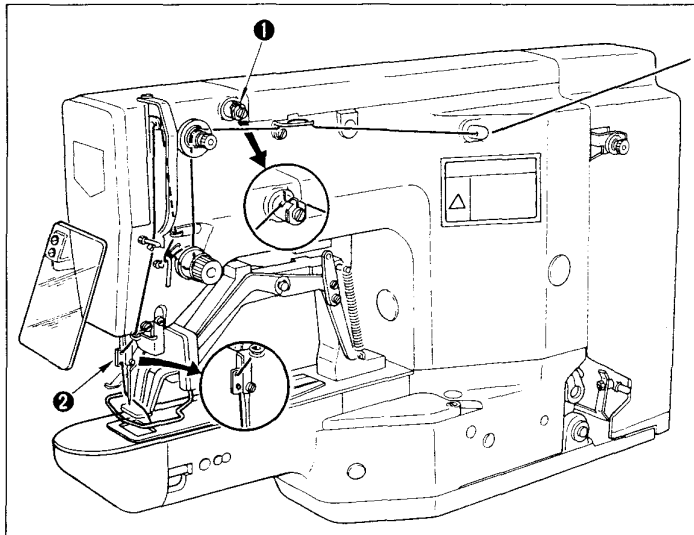
針の取り付けは止めねじ①をゆるめ、針②の長溝を手前に向けて、針棒の穴いっぱい差し込み、止めねじ①を締めます。
(注意) 1. 縫い目が A のようになる場合は、針を若干左向きに取り付けてください。
2. 化繊糸及び化繊地ご使用の場合は、化繊用のスーパー針をご使用ください。

Loosening setscrew ①, insert needle ② fully into the needle bar hole with the long groove of the needle facing towards you, then tighten setscrew ①.

- (Cautions) 1. If the bar-tacking stitches as A shown above are produced, install the needle so that it slightly faces to the left.
2. Use a SUPER needle for synthetic fiber when sewing with synthetic fiber thread or material.

13. 上糸の通し方 / THREADING THE MACHINE / 上線の穿線方法

 注意	不意の起動による人身の損傷を防ぐために電源を切り、モータの回転が止まったことを確認してから行ってください。
 WARNING:	To protect against possible personal injury due to abrupt start of the machine, be sure to start the following work after turning the power off and ascertaining that the motor is at rest.
 注意	為了防止突然啟動造成人身事故，請關掉電源，確認馬達確實停止轉動後再進行。



上糸は図の順に通します。針に通した糸は4 cm位出します。

- (注意) 1. シリコン油使用の場合は、エスレン糸案内①に糸を通してください。(オプション部品)
 2. 太糸の場合、針棒糸案内②には1つの穴にだけ、糸を通してください。

Thread the machine in the order as shown above. Leave thread of approx. 4cm on the needle.




- (Cautions) 1. If the machine is equipped with a silicon oil lubricating unit, pass the thread through thread guide ① of the silicon oil lubricating unit. (The silicon oil lubricating unit is optionally available.)
 2. For a thick thread, pass the thread through only one of the two holes in needle bar thread guide ②.

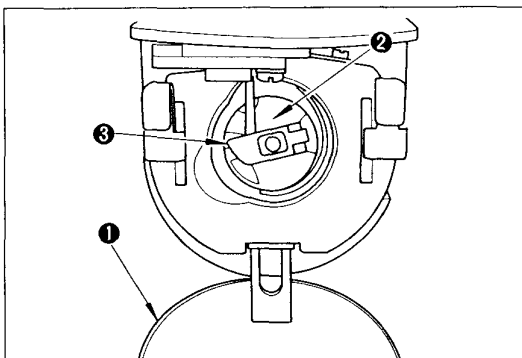
如上圖的順序穿線。穿過機針的線約有4cm左右。

(注意)

1. 使用珪油時，請穿過機線導線器①。(選購零件)
 2. 粗線時，請祇穿針桿線導線器②的一個孔。

14. ボビンケースの出し入れ / REMOVING AND INSTALLING THE BOBBIN CASE / 梭殼的取下插入

 注意	不意の起動による人身の損傷を防ぐために電源を切り、モータの回転が止まったことを確認してから行ってください。
 WARNING:	To protect against possible personal injury due to abrupt start of the machine, be sure to start the following work after turning the power off and ascertaining that the motor is at rest.
 注意	為了防止突然啟動造成人身事故，請關掉電源，確認馬達確實停止轉動後再進行。

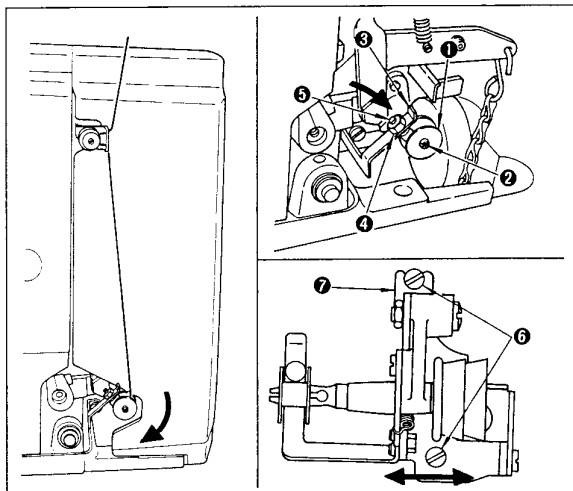


1. かまカバー①を開きます。
2. ボビンケース②のつまみ③を起こして取り出します。つまみを持たば、ボビンは落ちません。
3. 入れる時は、かまの軸いっばいに差し込み、つまみを閉じます。

1. Open cylinder arm cap ①.
2. Raise and hold the latch lever of bobbin case ② to take it out. The bobbin in the bobbin case does not fall as far as latch lever ③ is raised and held.
3. To load the bobbin case into the shuttle, fit it onto the shaft of the shuttle and snap in the latch lever of the bobbin case.

1. 打開旋梭外罩①。
2. 拉起梭殼②的拉手③取出梭殼。手拿著拉手旋梭就不會掉落。
3. 插入時，把旋梭插到旋梭軸上，然後關閉拉手。

15. 下糸の巻き方 / WINDING A BOBBIN / 底線の巻繞方法



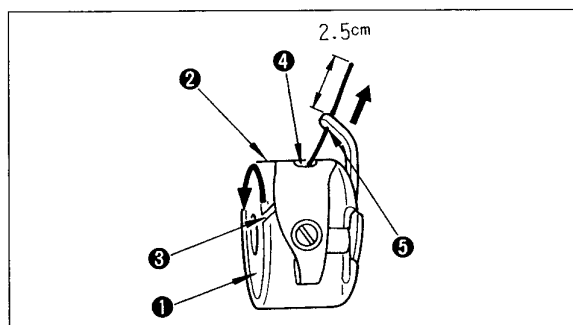
1. 把旋梭①挿進卷線軸②。
2. 如圖所示進行穿線，沿箭頭方向繞4~5圈線。
3. 向旋梭側（箭頭方向）按壓旋梭壓腳③，就開始繞底線，到達一定量（旋梭外圈的80%）後自動停止。
4. 條節繞線量時，擰鬆繞線量條節螺母④，緊緊繞線量條節螺絲⑤，繞線量變少。
5. 繞線偏時，請擰鬆固定螺絲⑥，沿箭頭方向移動繞線安裝板⑦進行條節。

(注意) 旋梭和梭殼，請一定使用 JUKI 標準零件。

1. ボビン①を糸巻軸②に差し込みます。
 2. 図の順に糸を通し、ボビンに矢印の方向へ4~5回巻き付けます。
 3. ボビン押え③をボビン側（矢印方向）へ押し付けると、下糸は巻き始め、一定量（ボビン外径の80%）の糸が巻き終わると自動的に停止します。
 4. 糸巻量の調節は、糸巻量調節ナット④をゆるめ、糸巻量調節ねじ⑤をねじ込むと、糸巻量は少なくなります。
 5. ボビンに糸が片寄って巻かれる場合は、固定ねじ⑥をゆるめ、糸巻取付板⑦を矢印方向に動かして調節します。
- (注意) ボビン及びボビンケースは、必ずJUKI純正部品をご使用ください。

1. Attach bobbin ① to bobbin winder spindle ②.
 2. Thread the winder in the order as illustrated and wind the thread onto the bobbin four or five turns.
 3. Push bobbin winder trip latch ③ towards the bobbin (in the arrowed direction), and the winder starts to wind the bobbin. The winder will automatically stop as soon as it has wound a predetermined amount (80% of the capacity of the bobbin) of thread round the bobbin.
 4. To adjust the amount of thread wound round the bobbin, loosen nut ④ and screw in adjusting screw ⑤ to decrease the thread amount.
 5. If the thread is not wound evenly round the bobbin, loosen screw ⑥ and move bobbin winder base ⑦ in the arrowed direction to make adjustment.
- (Caution) Ensure to use the genuine JUKI bobbin case and bobbin.

16. ボビンの入れ方 / THREADING THE BOBBIN CASE / 旋梭的插入方法

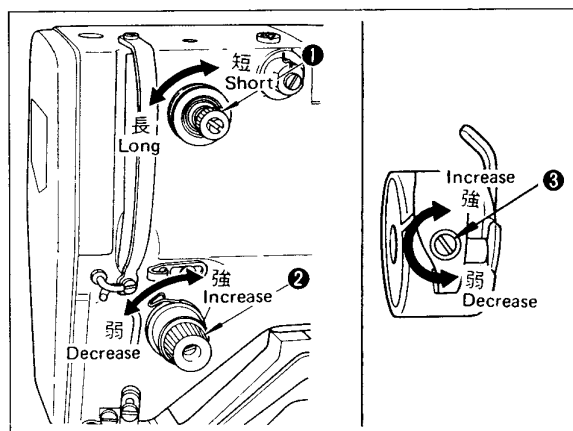


1. 手拿旋梭①，讓線朝左方卷繞的方向，插入梭殼②。
2. 把機線穿過梭殼穿線口③，拉機線，線就可以從線張力彈簧下的穿線口④中拉出來。
3. 把機線穿過角部的穿線口⑤，把線從線口拉出2.5 cm。

1. 糸が左巻きになるようにボビン①を持って、ボビンケース②に入れます。
2. 糸をボビンケースの糸通し口③に通し、そのまま糸を引くと、糸調子ばねの下を通過して糸口④に引き出せます。この時、糸を引っ張ると、ボビンが矢印方向へ回転するようにします。
3. 角部の糸穴⑤に糸を通し、糸穴から2.5cm引き出します。

1. Hold bobbin ① in hand so that it spins counterclockwise and set it in bobbin case ②.
2. Pass the thread through slot ③ in the bobbin case. Pull the thread to pass it under the tension spring out to thread exit ④. At this time, confirm that the bobbin spins in the arrowed direction when the thread is pulled.
3. Pass the thread through hole ⑤, and allow the thread to trail about 2.5 cm from the hole.

17. 糸調子 / THREAD TENSION / 線張力



★上糸張力の調節

第一糸調子つまみ①を右へ回すと、糸切り後、針先に残る糸の長さが短くなり、左へ回すと、長くなります。糸抜けしない限り、短くします。

第二糸調子つまみ②を右へ回すと、上糸張力は強くなり、左へ回すと、弱くなります。

★下糸張力の調節

糸調子ねじ③を右へ回すと、下糸張力は強くなり、左へ回すと、弱くなります。

★ Adjusting the needle thread tension

As thread tension controller No. 1 ① is turned clockwise, the length of the thread remaining on the needle after thread trimming will decrease, and vice versa. Minimize the length of the thread remaining on the needle as far as the thread does not slip off the needle. As thread tension controller No. 2 ② is turned clockwise, the needle thread tension increases, and vice versa.

★ Adjusting the bobbin thread tension

Turning thread tension adjusting screw ③ clockwise will increase the bobbin thread tension, and vice versa.

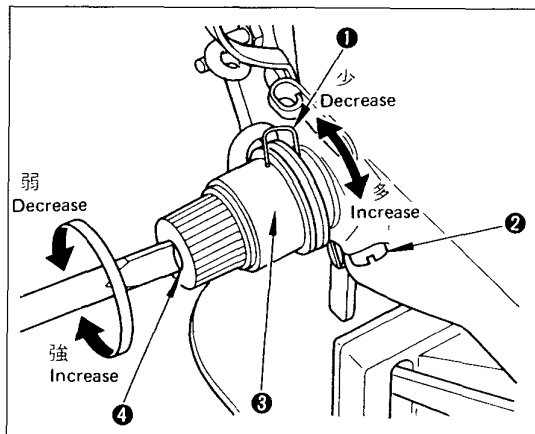
★上線張力的條節

向右轉動第一張力器旋鈕①，切線後留到針頭的機線變短，向左轉動變長。祇要機線不脫線，線越短越好。線右轉動第二線張力器旋鈕②，上線張力變強，線左轉變弱。

★底線張力第條節

把線張力螺絲③向右轉，底線張力變強，向左轉變弱。

18. 糸取りばねの調節 / ADJUSTING THE THREAD TAKE-UP SPRING / 挑線彈簧的調節



挑線彈簧①的標準移動量為6~8mm，開始挑線時的強度為0.3~0.5N。

★移動量的調節

擰鬆固定螺絲②，向右轉動線張力結合體③，移動量變大，向左轉移動量變小。

★強度的調節

把螺絲刀（一）插進線張力桿④的槽中，向右轉動變強，向左轉動變弱。

（注意）化纖線時，請把挑線彈簧調得弱一點。

糸取りばね①の標準の動き量は6~8mmで、強さは引き始めで0.3~0.5Nです。

★動き量の調節

止めねじ②をゆるめ、糸調子結合体③を右に回すと、動き量は多くなり、左に回すと少なくなります。

★強さの調節

糸調子棒④の溝にドライバー（一）を差し込んで、右に回すと強くなり、左に回すと弱くなります。

（注意）化纖糸の場合は糸取りばねを弱くしてください。

The normal stroke of thread take-up spring ① is 6 to 8 mm, and the tension at the starting point is 0.3 to 0.5N.

* Adjusting the stroke

Loosen screw ②, and turn tension controller assembly ③ clockwise to increase the stroke or counterclockwise to decrease it.

* Adjusting the tension

Insert the blade of a flat-bit screwdriver into the groove in the tension post ④, and turn it clockwise to increase the tension or counterclockwise to decrease it.

（Caution）Decrease the tension of the thread take-up spring for a synthetic fiber thread.

19. 縫いサイズの調節 / ADJUSTING THE LENGTH AND WIDTH OF BAR-TACKING / 縫紉尺寸的調節



注意

不意の起動による人身の損傷を防ぐために電源を切り、モータの回転が止まったことを確認してから行ってください。



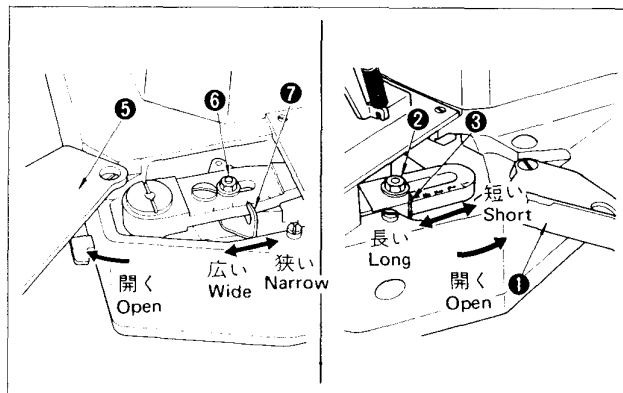
WARNING:

To protect against possible personal injury due to abrupt start of the machine, be sure to start the following work after turning the power off and ascertaining that the motor is at rest.



注意

為了防止突然啟動造成人身事故，請關掉電源，確認馬達確實停止轉動後再進行。

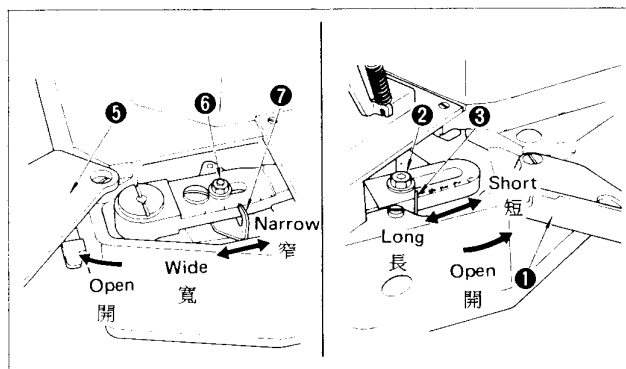


★門止め長さ

ベッドカバー(A)①を矢印方向に押し開き、横送りナット②をゆるめて、横送り調節レバー③を手前に動かすと門止め長さは長くなり、奥に押し込むと短くなります。調節後、横送りナット②を締め、ベッドカバー(A)①を閉じます。

★門止め幅

ベッドカバー(B)⑤を矢印方向に押し開き、縦送りナット⑥をゆるめて、縦送り調節レバー⑦を左に動かすと門閉め幅は広くなり、右に動かすと狭くなります。調節後、縦送りナット⑥を締め、ベッドカバー(B)⑤を閉じます。



★ Adjusting the bartacking length

Push and open bed cover (A) ① in the arrowed direction, and loosen nut ②. Move feed across regulator ③ towards you to increase the bartacking length or away from you to decrease it. After adjustment, tighten nut ② and close bed cover (A) ①.

★ Adjusting the bartacking width

Push and open bed cover (B) ⑤ in the arrowed direction, and loosen nut ⑥. Move feed regulator ⑦ to the left to increase the bartacking width or to the right to decrease it. After adjustment, tighten nut ⑥ and close bed cover (B) ⑤.

★ 加固長度的調節

朝箭頭方向壓開機台外罩 (A) ①，擰鬆橫送螺母 ②，向面前移動橫送調節桿 ③ 加固縫長度變長，向裡面按壓則變短。調節後，擰緊橫送調節螺母 ②，關閉機台外罩 (A) ①。

★ 加固寬度的調節

朝箭頭方向壓開機台外罩 (B) ⑤，擰鬆豎送螺母 ⑥，向右移動豎送調節桿 ⑦ 加固縫寬度變寬，向右按壓則變窄。調節後，擰緊豎送調節螺母 ⑥，關閉機台外罩 (B) ⑤。

20. 布送りタイミングの調節 / ADJUSTING THE FEED TIMING / 送布同步的調節



注意

不意の起動による人身の損傷を防ぐために電源を切り、モータの回転が止まったことを確認してから行ってください。



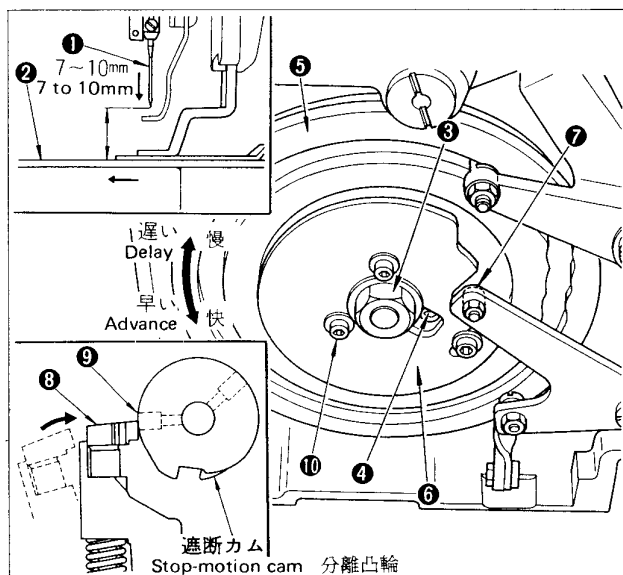
WARNING:

To protect against possible personal injury due to abrupt start of the machine, be sure to start the following work after turning the power off and ascertaining that the motor is at rest.



注意

為了防止突然啟動造成人身事故，請關掉電源，確認馬達確實停止轉動後再進行。






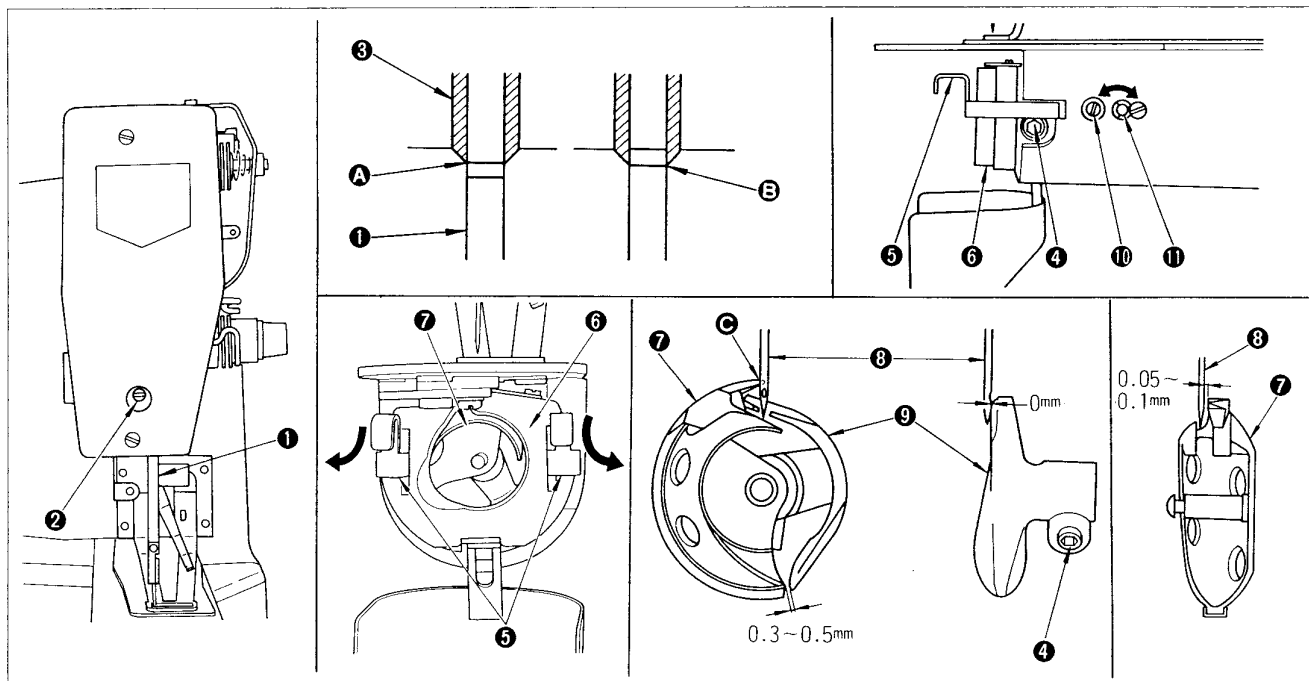
1. 抬起縫紉機頭。(參照第 2 頁“4. 縫紉機的抬起方法”)
2. 機針 ① 的前端下降到針板 ② 上面 7 ~ 10mm 的位置時，擰鬆六角螺母 ③ 和六角孔螺絲 ④，轉動送布凸輪 ⑤ 進行調節，讓送布停止。向右轉送布停止變晚，向左轉則變早。
3. 調整後把六角孔螺絲 ④ 和六角螺母 ③ 確實擰緊。
☆機針前端下降到離針板上面 7mm 附近時停止的話，緊線效果好。
☆使用化纖線時，如果發生線浮起的話，把機針前端調整到離針板上面 10mm，緊線效果好。
4. 轉動送布凸輪 ⑤，分離控制凸輪 ⑥ 也同時動作，所以請擰鬆固定螺絲 ⑩，轉動分離控制凸輪，讓分離鉤 ⑧ 進入分離凸輪第一螺絲 ⑨，調節分離控制凸輪 ⑦ 從低速轉動進入分離的同步時間。

1. ミシン頭部を起こします。(2 ページの“4. ミシンの起こし方”の項参照)
2. 針 ① の先端が針板 ② 上面より 7 ~ 10mm の所まで下がった時、送りが停止するように、六角ナット ③ 及び六角穴付ボルト ④ をゆるめ、布送りカム ⑤ を回して調節します。右に回すと送りの停止が遅くなり、左に回すと早くなります。
3. 調整後は六角穴付ボルト ④ 及び六角ナット ③ を確実に締めます。
☆針の先端が針板上面より 7 mm 近くまで下がった時、送りが停止するようにすると、糸締めりが良くなります。
☆化繊糸使用の時、縫い始めに糸浮きが発生する場合は、針の先端が針板上面より 10mm 近くまで下がった時、送りが停止するようにすると、防止効果があります。
4. 布送りカム ⑤ が回ると、遮断制御カム ⑥ も同時に動くので、最終針目時、遮断制御カムコロ ⑦ が低速回転から遮断に入るタイミングは遮断フック ⑧ が遮断カム第一ねじ ⑨ に落ちるよう、止めねじ ⑩ をゆるめて、遮断制御カムを回して調整します。

1. Raise the machine head. (See “4. Raising the machine head”)
2. Loosening hexagon nut ③ and socket screw ④, turn feed cam ⑤ to perform adjustment so that the material feed is completed at the moment the point of needle ① has lowered to a height of 7 to 10mm above the surface of throat plate ②. Turning the feed cam clockwise will delay the completion of the material feed, and vice versa.
3. After adjustment, securely tighten socket screw ④ and hexagon nut ③.
☆ Better thread tension is obtained as the above-mentioned height is adjusted to about 7mm.
☆ If starting stitches formed are loose when using a synthetic fiber thread, adjust the above-mentioned height to about 10mm in order to prevent such trouble.
4. Stop-motion regulating cam ⑥ is turned together with feed cam ⑤. Therefore, loosen setscrew ⑩ and turn the stop-motion regulating cam to make adjustment so that stop-motion regulating cam roller ⑦ enters stop motion from the low-speed revolution when stop-motion hook ⑧ falls onto stop-motion cam screw No. 1 ⑨ at the final stitch.

21. 針とかまの関係 / NEEDLE-TO-SHUTTLE RELATION / 機針和旋梭的關係

 注意	不意の起動による人身の損傷を防ぐために電源を切り、モータの回転が止まったことを確認してから行ってください。
 WARNING:	To protect against possible personal injury due to abrupt start of the machine, be sure to start the following work after turning the power off and ascertaining that the motor is at rest.
 注意	為了防止突然啟動造成人身事故，請關掉電源，確認馬達確實停止轉動後再進行。



(針棒の高さを決めます)

1. 切換プリーを手で回して、針棒①を最下点にします。(4ページの“★ミシンを手で回す場合”の項参照)
2. 面部カバーゴムキャップを外し、針棒抱き止めねじ②をゆるめます。
3. 針棒の上刻線Aを針棒下メタル③の下端に合わせて、針棒抱き止めねじ②を締めます。

(かまの位置を決めます)

4. さらに駆動プリーを回して、針棒①の下刻線Bを針棒下メタル③の下端に合わせます。
5. この状態でドライバー止めねじ④をゆるめ、中がま押えフック⑤を手前に引きながら、左右に開いて、中がま押え⑥を外します。

(注意) この時、中がま⑦を落とさないように注意してください。

6. 中がま⑦の剣先を針⑧の中心Cに一致させたとき、ドライバーの前端面と針のすきまが0mmになるようにして、ドライバー止めねじ④を締めます。

(注意) この時、大がまが回転方向にずれないようにしてください。

7. 大がま止めねじ⑩をゆるめて、大がま調節軸⑪を左右に回し、針⑧と中がま⑦の剣先のすきまが0.05~0.1mmになるようにして、大がま止めねじ⑩を締めます。
8. 調整後、中がま押え⑥を取り付けます。

(Adjusting the height of the needle bar)

1. Turn the changeover pulley by hand to bring needle bar ① to the lowest position of its stroke (see “To operate the sewing machine manually”).
2. Remove the rubber cap, and loosen setscrew ②.
3. Turn the driving pulley by hand to make upper marker line A engraved on the needle bar meet the bottom end of lower bushing ③ of the needle bar. Tighten setscrew ②.

(Positioning the shuttle)

4. Further turn the driving pulley until lower marker line B engraved on needle bar ① meets the bottom end of lower bushing ③ of the needle bar.
5. Loosen shuttle driver setscrew ④, and open shuttle race latches ⑤ to the right and left, respectively while pulling them towards you to remove shuttle race ring ⑥.

(Caution) At this time, be careful not to allow shuttle ⑦ to fall.

6. Perform adjustment so that no clearance is provided between the needle and the front end of shuttle driver ⑨ when the blade point of shuttle ⑦ is aligned with center C of needle ⑧. Then tighten shuttle driver setscrew ④.

(Caution) At this time, be very careful not to cause the shuttle race to slip in the direction of rotation.

7. Loosening setscrew ⑩, turn shuttle race adjusting shaft ⑪ clockwise or counterclockwise for adjustment to provide a 0.05 to 0.1mm clearance between needle ⑧ and shuttle ⑦, then tighten setscrew ⑩.
8. After adjustment, install shuttle race ring ⑥.

(決定針桿高度。)

1. 用手轉動變換皮帶輪，把針桿①設定到最下點。(參照第4頁“★用手轉動縫紉機時”)
2. 卸下面部外罩橡膠蓋，擰鬆針桿緊固螺絲②。
3. 把針桿的上刻線A對準針桿下擋塊③的下端，擰緊針桿緊固螺絲②。

(決定旋梭的位置。)

4. 再繼續轉動驅動皮帶輪，把針桿①的下刻線B對準針桿下擋塊③的下端。
5. 在此狀態，擰鬆固定螺絲④，向前拉中旋梭壓腳鉤⑤，左右打開，卸下中壓腳⑥。

(注意) 此時，請注意不要讓中旋梭⑦掉落。




6. 把中旋梭⑦的梭尖對準機針⑧的中心C，驅動器的前端面和機針的間隙調整為0mm，然後擰緊驅動器固定螺絲④。

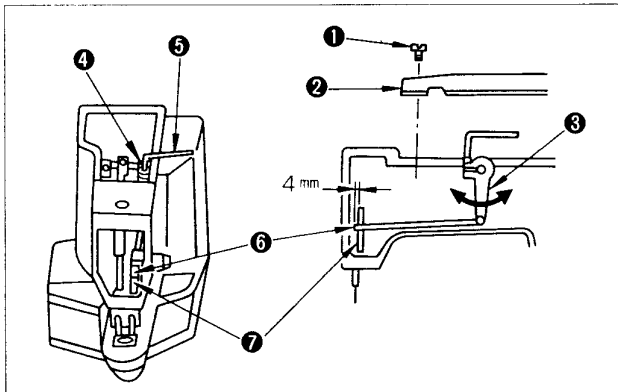
(注意) 此時，大旋梭的轉動方向一定要正確。

7. 擰鬆大旋梭固定螺絲⑩，左右轉動大旋梭調節軸⑪，把機針⑧和中旋梭⑦梭尖的間隙調整為0.05~0.1mm，然後固定好大旋梭固定螺絲⑩。
8. 調整後，安裝好中旋梭壓腳⑥。

22. 糸浮かしタイミングの調節 /

ADJUSTING THE THREAD TENSION RELEASE TIMING / 線浮起同步的調節

	注意 不意の起動による人身の損傷を防ぐために電源を切り、モータの回転が止まったことを確認してから行ってください。
	WARNING : To protect against possible personal injury due to abrupt start of the machine, be sure to start the following work after turning the power off and ascertaining that the motor is at rest.
	注意 為了防止突然啟動造成人身事故，請關掉電源，確認馬達確實停止轉動後再進行。



1. アームカバー止めねじ①5本を外し、アームカバー②を取り外します。
2. 糸調子腕③の六角穴付ボルト④をL型レンチ⑤でゆるめ、布押えが上がった状態(糸調子連結棒⑥が奥に入り込んだ状態)で糸調子連結棒先端と糸調子棒受板⑦の端面との距離が4mmになるよう糸調子腕を回して調節します。
3. 調節後は六角穴付ボルト④を確実に締めます。

1. Remove five setscrews ① to take off top cover ②.
2. Loosen socket screw ④ of tension arm ③ by L-shaped wrench ⑤, and turn the tension arm to make adjustment so that a 4mm clearance is provided between the end of connecting rod ⑥ and that of tension post support plate ⑦ when the work clamp foot is up (when connecting rod ⑥ is retreated).
3. After adjustment, securely tighten socket screw ④.

1. 卸下5個機架外罩的固定螺絲①，卸下機架外罩②。
2. 用L形扳手擰鬆線張力曲軸③的六角孔螺絲④，讓布壓腳上昇(線張力連接桿⑥進入到裡面的狀態)轉動線張力曲軸，把線張力連接桿前端和線張力桿座板⑦的端面的距離調整為4mm。
3. 調節後，六角孔螺絲④確實擰緊。



注意

不意の起動による人身の損傷を防ぐために電源を切り、モータの回転が止まったことを確認してから行ってください。



WARNING :

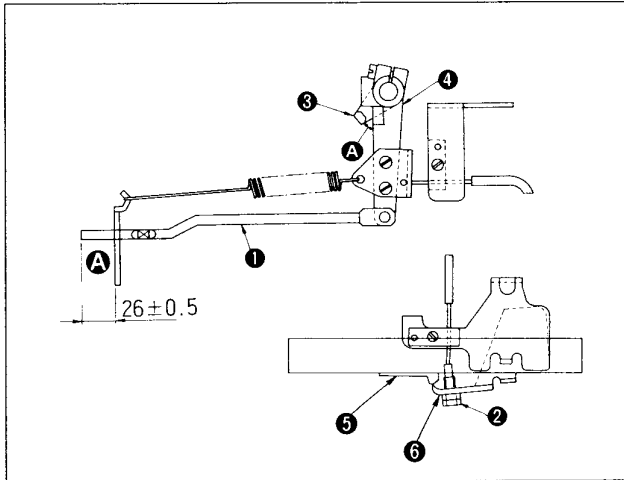
To protect against possible personal injury due to abrupt start of the machine, be sure to start the following work after turning the power off and ascertaining that the motor is at rest.



注意

為了防止突然啟動造成人身事故，請關掉電源，確認馬達確實停止轉動後再進行。

23. 皿浮かしタイミングの調節 (Sタイプのみ) / 張力盤浮起同歩的調節 (S型) ADJUSTING THE DISK FLOATING TIMING (For S-type only) /

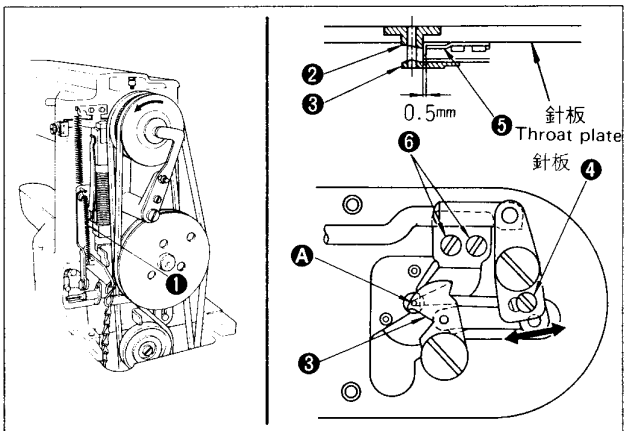


1. 請確認分離時鬆線桿⑥的爪部是否完全到浮盤⑤的上面。
用鋼絲螺母②把線張力連接桿①的突出量調節到 26 ± 0.5，然後擰緊。
(浮盤的同步時間為，最終針桿上昇時，桿孔基本水平起開始浮起。)
2. 分離時(壓腳上昇的狀態)，把浮盤曲柄③和鬆線曲柄④の間隙A調整為0mm(稍稍接觸)對齊，然後擰緊浮盤曲柄固定螺絲。

1. 遮断時に糸ゆるめレバー⑥の爪部が皿浮かしノッチ⑤の山部に完全に乗り上げている事を確認してください。その時、糸調子連結棒①のつき出し量が、 26 ± 0.5 になるようにワイヤーセットねじナット②にて調整し締めてください。
(皿浮きタイミングは、最終針天秤上昇時、天秤穴がほぼ水平になった状態から浮き始める事を確認してください。)
2. 遮断時(押えが上がった状態)に皿浮かし腕③と糸ゆるめ腕④の間隙Aを0mm(軽く当てる程度)に合わせ、皿浮かし腕止めねじを締めてください。
(但し、機種により調整が多少異なります。)

1. Confirm that the pawl section of thread release lever ⑥ rides completely the mound section of disk floating notch ⑤ when the machine is in the stop-motion state. At that time, adjust with nut ② of the wire setting screw so that the protruding amount of tension release bar ① becomes 26 ± 0.5 , and tighten it.
(For the disk floating timing, confirm that the disk starts floating from the state that the eyelet of the thread take-up lever has come nearly to the horizontal line when the thread take-up lever goes up at the last stitch.)
2. When the machine is in the stop-motion state (the work clamp feet are in the up-state.), adjust so that the clearance A between disk floating arm ③ and tension release arm ④ is 0 (zero) mm (lightly contact with each other.), and tighten the setscrew of the disk floating arm.
(However, the adjustment will vary to some extent according to the models.)

24. 糸切りメスの調節 / ADJUSTING THE THREAD TRIMMER / 切線刀的調節



1. 卸下起動桿拉簧①，進行起動。
(停止時，壓腳下降。)
2. 擰鬆調節螺絲④，把移動刀向箭頭方向移動，把針孔導向器②的針孔和移動刀③的孔A對齊進行調節。
3. 擰鬆固定螺絲⑥，移動固定刀，把針孔導向器②和固定刀⑤の間隙調整為0.5mm。

1. 起動レバー引張ばね①を外して、起動させます。
(停止した時、布押え足は下がったままとります。)
 2. 針穴ガイド②の針穴と動メス③の穴Aが一致するように調節ねじ④をゆるめ、動メスを矢印方向に動かして調節します。
 3. 針穴ガイド②と固定メス⑤のすきまが0.5mmになるように止めねじ⑥をゆるめ、固定メスを動かして調節します。
1. Remove starting lever tension spring ①, and start the machine. (The work clamp foot stays down when the machine stops.)
 2. Loosen adjusting screw ④ and adjust the position of moving knife ③ in the arrowed direction to align hole A of the moving knife with the needle hole in needle hole guide ②.
 3. Loosen setscrew ⑥ and adjust the position of counter knife ⑤ to provide a 0.5mm clearance between needle hole guide ② and counter knife ⑤.

**注意**

不意の起動による人身の損傷を防ぐために電源を切り、モータの回転が止まったことを確認してから行ってください。

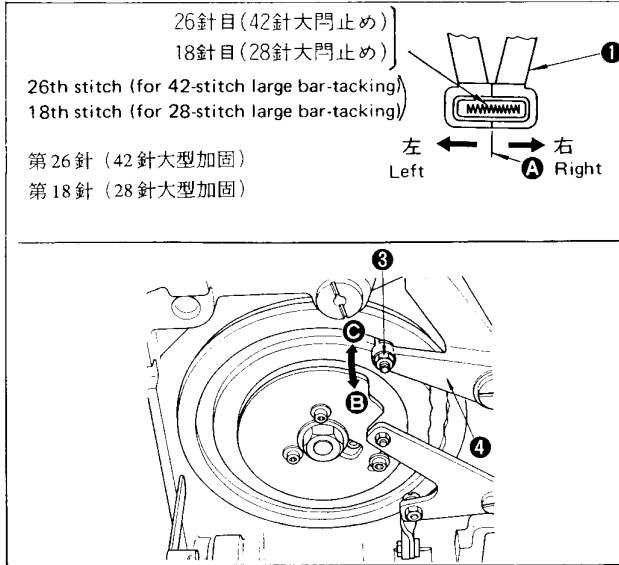
**WARNING :**

To protect against possible personal injury due to abrupt start of the machine, be sure to start the following work after turning the power off and ascertaining that the motor is at rest.

**注意**

為了防止突然啟動造成人身事故，請關掉電源，確認馬達確實停止轉動後再進行。

25. 布押え足の横中心位置の調節 / 布壓脚横中心位置的調節 ADJUSTING THE LATERAL POSITION OF THE WORK CLAMP FOOT /



布押え足①の横中心位置Aは、六角ナット③をゆるめて、横送りレバー④をB方向に動かすと横中心位置は右に移動し、C方向に動かすと左に移動します。

★42針の場合——26針目で調節します。

★28針の場合——18針目で調節します。

(注意)横送り中心位置のわずかなずれは、“6ページの19. 縫いサイズの調節”の横送りナットをゆるめて布押え足を手で左右に押し調節できます。

Loosen nut ③, and move feed across regulator in direction B to shift lateral center A of work clamp foot ① to the right or in direction C to shift it to the left.

★ For 42-stitch bar-tacking, adjust the lateral center at the 26th stitch.

★ For 28-stitch bar-tacking, adjust the lateral center at the 18th stitch.

(Caution) To correct a slight deviation of the lateral feed center, loosen the nut described in “19. Adjusting the length and width of bar tacking”, and push the work clamp foot to the right or left by hand to make adjustment.

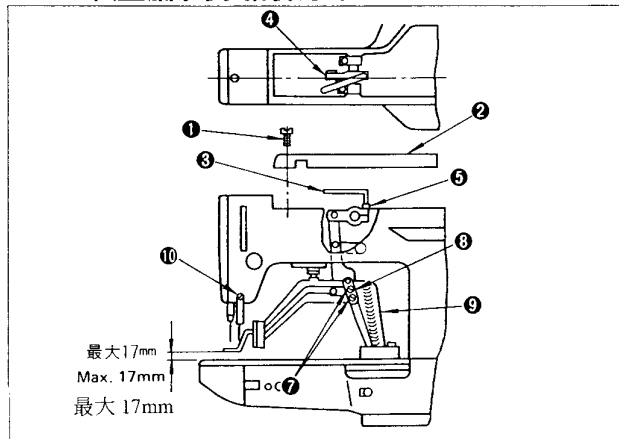
擰鬆六角螺母③、向B方向移動横送り棒④後、横送中心位置向右移動、向C方向以動、則横送中心位置向左移動、這樣調整布壓脚①的横中心位置A。

42針時---- 在第26針進行調節。

28針時---- 在第18針進行調節。

(注意) 如果横送中心稍稍有偏斜，可以按照“第6頁的19. 縫紉尺寸的調節”，擰鬆横送螺母，用手左右按壓布壓脚進行調節。

26. 布押え足の高さの調節 / ADJUSTING THE LIFT OF THE WORK CLAMP FOOT / 布壓脚高度的調節



布押え足上昇量は最大17mmまで調節できます。

1. 停止状態で、アームカバー止めねじ①5本を外して、アームカバー②を取り外します。

2. L型レンチ③を中央の抱き締め④の六角穴付ボルト⑤に入れ、ゆるめます。

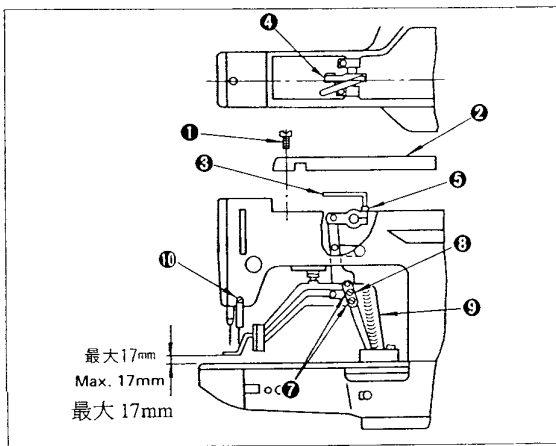
3. L型レンチ③を下に押しすと布押え足は高くなり、上に引き上げると低くなります。

4. 調節後は六角穴付ボルト⑤を確実に締めます。

5. 左右の押え足がそろわない時は、固定ねじ⑦をゆるめ、高さが合うように布押えレバー当板⑧で調節します。

(注意)この時、布押えレバー当板⑧と布送り台⑨が干渉しないようにしてください。

又、ワイパーと干渉する場合は、ワイパー取付台止めねじ⑩でワイパーの高さを調節してください。



布壓腳上昇量最大可以調節到 17mm。

1. 在停止狀態，卸下 5 個基架外照固定螺絲 ①，卸下基架外罩 ②。
2. 把 L 型扳手 ③ 插入中央緊固 ④ 的六角孔螺絲 ⑤，並把它擰鬆。
3. 向下按壓 L 型扳手 ③，布壓腳升高，向上拉則變低。
4. 調節後請確實地擰緊六角孔螺絲 ⑤。
5. 如果左右壓腳對不齊實，請擰鬆固定螺絲 ⑦，用布壓腳桿擋板 ⑧ 調節高度。

(注意) 此時，布壓腳桿擋板 ⑧ 和送布台 ⑨ 不要相碰。

如果和挑線桿相碰時，請用挑線桿安裝台固定螺絲 ⑩ 調節挑線桿的高度。

The lift of the work clamp foot can be adjusted up to 17mm.

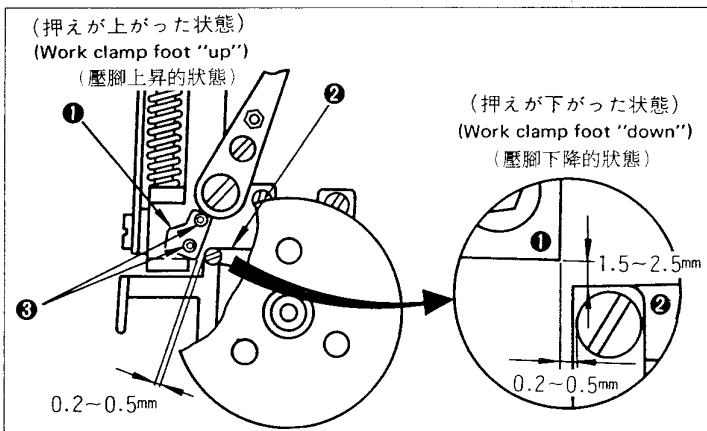
1. With the machine in stop mode, remove five setscrews ① to take off top cover ②.
2. Apply L-shaped wrench ③ to socket screw ⑤ of clamp ④, and loosen socket screw.
3. Push down L-shaped wrench ③ to increase the lift of the work clamp foot, or pull it up to decrease the lift.
4. Securely tighten socket screw ⑤ after adjustment.
5. If the right and left work clamp feet are not levelled, loosen screw ⑦ and adjust the position of work clamp foot lever support plate ⑧ to level them.

(Caution) Be careful not to cause work clamp foot lever support plate ⑧ to interfere with feed bracket ⑨.

If the work clamp foot lever support plate interferes with the wiper, readjust the height of the wiper using setscrew ⑩.

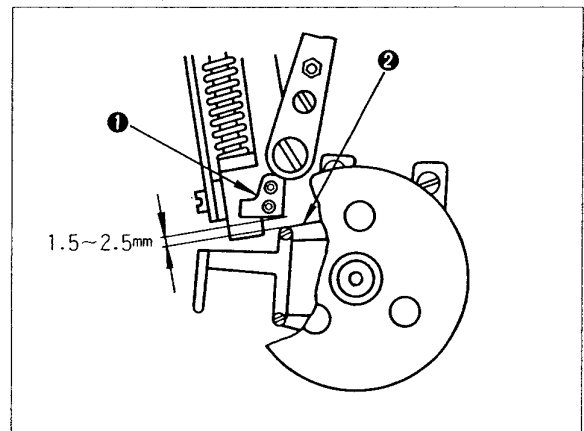
27. 安全板の調節 / ADJUSTING THE SAFETY PLATE / 安全板的調節

	注意	不意の起動による人身の損傷を防ぐために電源を切り、モータの回転が止まったことを確認してから行ってください。
	WARNING :	To protect against possible personal injury due to abrupt start of the machine, be sure to start the following work after turning the power off and ascertaining that the motor is at rest.
	注意	為了防止突然啟動造成人身事故，請關掉電源，確認馬達確實停止轉動後再進行。



1. 遮断時、布押え足が上がった状態で、安全板 ① と押え上げレバー ② の横方向のすきまが 0.2 ~ 0.5mm に、布押え足が下がった状態での安全板と押え上げレバーの縦方向のすきまが 1.5 ~ 2.5mm になるよう、止めねじ ③ 2 本をゆるめて調節します。

1. Loosening two setscrews ③, perform adjustment so that a 0.2 to 0.5mm lateral clearance is provided between safety plate ① and lifting lever ② when the work clamp foot is up at the time of stop motion, and a 1.5 to 2.5mm longitudinal clearance between them when the work clamp foot is down.



2. 高速運転中（布押え足が下がっている状態）、安全板 ① と押え上げレバー ② の縦方向のすきまが 1.5 ~ 2.5mm になっていることを確認します。

2. Check that the longitudinal clearance between safety plate ① and lifting lever ② is 1.5 to 2.5mm during the high-speed bar tacking (the work clamp foot is down).

1. 分離時，在壓腳上昇的狀態，安全板 ① 和壓腳提昇桿 ② 橫方向間隙為 0.2 ~ 0.5mm，在布壓腳下降的狀態，安全板和壓腳提昇桿豎方向間隙為 1.5 ~ 2.5mm，請擰鬆 2 個固定螺絲進行調節。

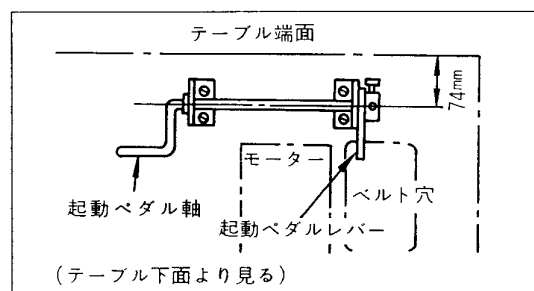
2. 高速運轉中（布壓腳下降的狀態），安全板 ① 和壓腳提昇桿 ② 的豎方向間隙為 1.5 ~ 2.5mm。

28. 仕様

型 式	サブクラス					
	LK-1850	LK-1852-5	LK-1854-10	LK-1852-20	LK-1852-30	LK-1854-40
用 途	大門止め	←	*1 バンドループ付	*1 ←	*1 ←	*1 ←
縫い速度 (rpm)	1800	←	←	←	←	←
縫い模様						
針 数(針)	42	28	21	28	←	42
門止め幅 (mm)	1.5~3	←	0	←	←	←
門止め長さ (mm)	8~16	←	6.5~14(標準14)	6.5~14(標準14)	13~25(標準25)	*2 18~35(標準25)
使用針	DP×5#14、#16	←	←	←	←	←
押え上昇量 (mm)	最大17	←	←	←	←	←
使用油	ジュエキニューデフ リックスオイルNo.2	←	←	←	←	←

型 式	サブクラス					
	LK-1854-6	LK-1852-3	LK-1854-4	LK-1852-1	LK-1854-11	LK-1852-2
用 途	メリヤス門止め	←	*4 穴門止め	←	小門止め	←
縫い速度 (rpm)	1800	←	←	←	←	←
縫い模様						
針 数(針)	21	28	21	28	21	28
門止め幅 (mm)	1.3~3(標準2.5)	←	1.5~3(標準2.5)	←	←	←
門止め長さ (mm)	4~8(標準6.5)	←	4~8(標準6)	←	4~8(標準8)	←
使用針	DP×5#11	←	DP×5#14、#16	←	←	←
押え上昇量 (mm)	最大17	←	←	←	←	←
使用油	ジュエキニューデフ リックスオイルNo.2	←	←	←	←	←

型 式	サブクラス		
	LK-1850S	LK-1852-20	LK-1852S-3
用 途	大門止め	*1 ←	←
縫い速度 (rpm)	1800	←	←
縫い模様			
針 数(針)	42	28	28
門止め幅 (mm)	1.5~3	←	←
門止め長さ (mm)	8~16	6.5~14(標準14)	←
使用針	DP×5#14、#16	←	DP×5#11
押え上昇量 (mm)	最大17	←	←
使用油	ジュエキニューデフ リックスオイルNo.2	←	←




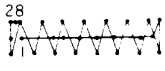
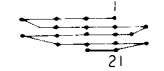
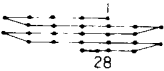
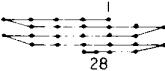
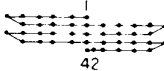
※1. ハンドループ付けミシンはミシン頭部を横向きにして使用するので、上図を参照して付属のペダル軸をご使用ください。ペダル操作が一段と楽になります。

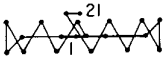
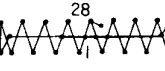
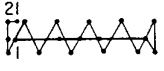
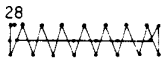
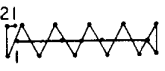
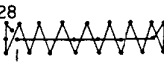
※2. 門止め長さが25~35mmの時は、布押え足下板(品番: 13547005)、布押え足(品番: 13547112)をご使用ください。

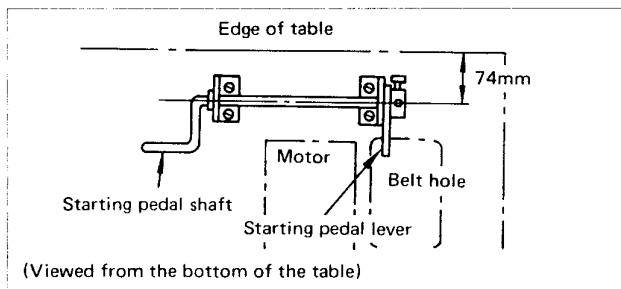
※3. 鳩目ボタン穴の根元部を門止めする時、ボタン穴が開かないように、布つまみ足がボタン穴左右から自動的に閉じる(閉じた代0~4mmまで調節可能)よう設計されています。

★軽減装置(組)(品番: 13523188)をPタイプ(組)(品番: 13545959)に交換することにより、標準タイプのワンペダル方式から2ペダル方式の足踏みによる押え上げ動作が可能となります。

28. SPECIFICATIONS

Model	Standard	Subclass				
	LK-1850	LK-1852-5	LK-1854-10	LK-1852-20	LK-1852-30	LK-1854-40
Application	Large size bar tacking	←	*1 Attaching band loops	*1 ←	*1 ←	*1 ←
Sewing speed (rpm)	1800	←	←	←	←	←
Stitching pattern						
Number of stitches	42	28	21	28	←	42
Bar tacking width (mm)	1.5 ~ 3	←	0	←	←	←
Bar tacking length (mm)	8 ~ 16	←	6.5 ~ 14 (standard 14)	6.5 ~ 14 (standard 14)	13 ~ 25 (standard 25)	*2 18 ~ 35 (standard 25)
Needle	DPx5 #14, #16	←	←	←	←	←
Work clamp foot lift (mm)	Max. 17	←	←	←	←	←
Lubricating oil	Juki New Defrix Oil No. 2	←	←	←	←	←


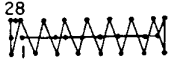
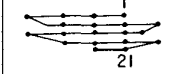


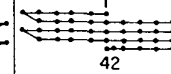
Model	Subclass					
	LK-1854-6	LK-1852-3	LK-1854-4	LK-1852-1	LK-1854-11	LK-1852-2
Application	Knit goods bar tacking	←	*3 Buttonhole bar tacking	←	Small size bar tacking	←
Sewing speed (rpm)	1800	←	←	←	←	←
Stitching pattern						
Number of stitches	21	28	21	28	21	28
Bar tacking width (mm)	1.3 ~ 3 (standard 2.5)	←	1.5 ~ 3 (standard 2.5)	←	←	←
Bar tacking length (mm)	4 ~ 8 (standard 6.5)	←	4 ~ 8 (standard 6)	←	4 ~ 8 (standard 8)	←
Needle	DPx5 #11	←	DPx5 #14, #16	←	←	←
Work clamp foot lift (mm)	Max. 17	←	←	←	←	←
Lubricating oil	Juki New Defrix Oil No. 2	←	←	←	←	←

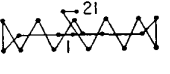
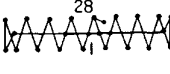
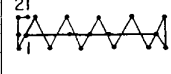
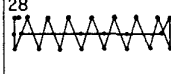
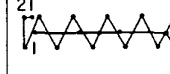
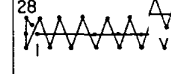



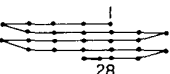

*1. The machine head of the band-loop attaching machine is installed sideways. See the figure at left and use the pedal shaft supplied with the machine for easier pedal operation.

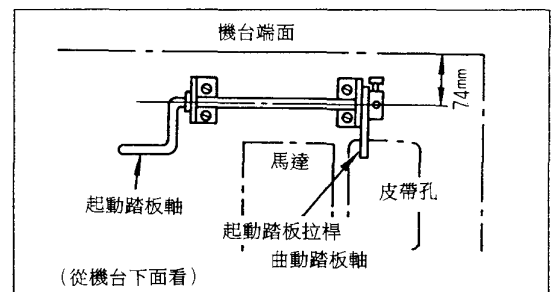
- *2. For bar-tacking of 25 to 35mm length, use feed plate (part No. 13547005) and work clamp foot (part No. 13547112).
- *3. This model of bar-tacking machine is designed to make the work clamp feet automatically close from the right and left of an eyelet buttonhole (closing width adjustable from 0 to 4mm), thus preventing the button-hole from opening when bar-tacking the end of the eyelet buttonhole.
- ★ By replacing the pedal pressure decreasing unit (asm) (part No. 13523188) with the P-type pedal pressure decreasing unit (asm) (part No. 13545959), the work clamp foot lifting operation can be changed from the standard one-pedal system to two-pedal system.

28. 規格

型號	標準	派生機種				
	LK-1850	LK-1852-5	LK-1854-10	LK-1852-20	LK-1852-30	LK-1854-40
用途	大加固縫	←	* 1 有帶環	* 1 ←	* 1 ←	* 1 ←
縫紉速度(rpm)	1800	←	←	←	←	←
縫製花樣						
針數 (針)	42	28	21	28	←	42
加固縫寬度	1.5~3	←	0	←	←	←
加固縫長度	8~16	←	6.5~14(標準14)	6.5~14(標準14)	13~25(標準25)	* 2 18~35(標準25)
使用機針	DP×5 #14、#16	←	←	←	←	←
外壓腳上昇量	最大 17mm	←	←	←	←	←
使用機油	No.2 J U K I 新機油	←	←	←	←	←

型號	派生機種					
	LK-1854-6	LK-1852-3	LK-1854-4	LK-1852-1	LK-1854-11	LK-1852-2
用途	針織物加固縫	←	* 4 加固縫	←	小加固縫	←
縫紉速度(rpm)	1800	←	←	←	←	←
縫製花樣						
針數 (針)	21	28	21	28	21	28
加固縫寬度	1.3~3(標準2.5)	←	1.5~3(標準2.5)	←	←	←
加固縫長度	4~8(標準6.5)	←	4~8(標準6)	←	4~8(標準8)	←
使用機針	DP×5 #11	←	DP×5 #14、#16	←	←	←
外壓腳上昇量	最大 17mm	←	←	←	←	←
使用機油	No.2 J U K I 新機油	←	←	←	←	←

型號	派生機種		
	LK-1850S	LK-1852-20	LK-1852S-3
用途	大加固縫	* 1 ←	←
縫紉速度(rpm)	1800	←	←
縫製花樣			
針數 (針)	42	28	28
加固縫寬度	1.5~3	←	←
加固縫長度	8~16	6.5~14(標準14)	←
使用機針	DP×5 #14、#16	←	DP×5 #11
外壓腳上昇量	最大 17mm	←	←
使用機油	No.2 J U K I 新機油	←	←



※1. 因為帶環縫紉機橫向使用縫紉機頭，所以請參照上圖使用附屬的踏板壓腳。踏板的操作變得更加簡單。

※2. 加固縫長度為 25~35mm 時，請使用布壓腳底板（貨號：13547005）和布布壓腳（貨號：13547112）。

※3. 鉗眼孔部的加固縫時，布壓腳從鉗鈕孔左右自動地合攏（合攏寬度為 0~4mm，可以調節）。

減輕裝置（組件）（貨號：13523188）更換為 P 型（組件）（貨號：13545959），可以進行標準型的單踩踏板方式變為 2 踏板方式來提昇壓腳。

29. 縫いにおける現象・原因と対策




現象	原因	対策	ページ
1. 縫い始めの糸抜け。	①縫い始めに目飛びがする。	○針とかまのすきまを0.05～0.1mmにする。	15
	②糸切り後の上糸長さが短い。	○第二糸調子の糸浮かしタイミングを調節する。	16
	③下糸が短か過ぎる。	○糸取りばねを強くするか、第一糸調子を弱くする。	12, 13
	④布送りタイミング不良。	○下糸張力を弱くする。 ○針穴ガイドと固定メスのすきまを広げる。 ○布送りタイミングを調節する。	12 17 14
2. 糸切れが多い。 化繊糸のササクレ。	①かま、ドライバーに傷がある。	○取り外して細い砥石又はバフでみがく。	18 15 12 13 8
	②針穴ガイドに傷がある。	○バフでみがくか、交換する。	
	③布押え足に針が当たる。	○布押え足の位置を調節する。	
	④人がまの溝に糸くずが入っている。	○中がまを取り外して糸くずを取り除く。	
	⑤上糸張力が強過ぎる。	○上糸張力を弱くする。	
	⑥糸取りばねが強過ぎる。	○糸取りばねを弱くする。	
	⑦化繊糸が熱で溶ける。	○シリコンオイルを使用する。	
3. 針折れが多い。	①針が曲がっている。	○針を交換する。	10 18 14 10 15
	②布押え足に針が当たる。	○布押え足の位置を調節する。	
	③布送りタイミングが悪い。	○布送りタイミングを調節する。	
	④針が細い。	○縫製品に合わせて針の番手を変える。	
	⑤ドライバーで針を曲げ過ぎる。	○針とかまとの位置調整をする。	
4. 糸が切れない。	①固定メスの切れ味が悪い。	○固定メスを交換する。	17 17 17 15
	②針穴ガイドと固定メスの段差が小さい。	○固定メスの曲りを大きくする。	
	③動メスの位置が悪い。	○動メス位置を調節する。	
	④最終針で目飛びがする。	○針とかまとのタイミングを調整する。	
5. 目飛びが多い。	①針とかまの合わせ方が悪い。	○針とかまの位置調整をする。	15 15 10 14 15
	②針と中がまのすきまが大きい。	○針とかまの位置調整をする。	
	③針が曲がっている。	○針を交換する。	
	④布送りタイミングが悪い。	○布送りタイミングを調節する。	
	⑤ドライバーで針を曲げ過ぎる。	○ドライバーの位置調整をする。	
6. 布の裏側に上糸が はみ出る。	①上糸の縮まりが悪い。	○上糸張力を強くする。	12 16 12
	②糸調子皿を浮かす機構が作動しない。	○縫製中に第二糸調子皿が浮いていることを確認する。	
	③糸切り後の上糸長さが長過ぎる。	○第一糸調子を強くする。	
7. 糸切り時の糸切れ	①動メスの位置が悪い。	○動メス位置を調節する。	17

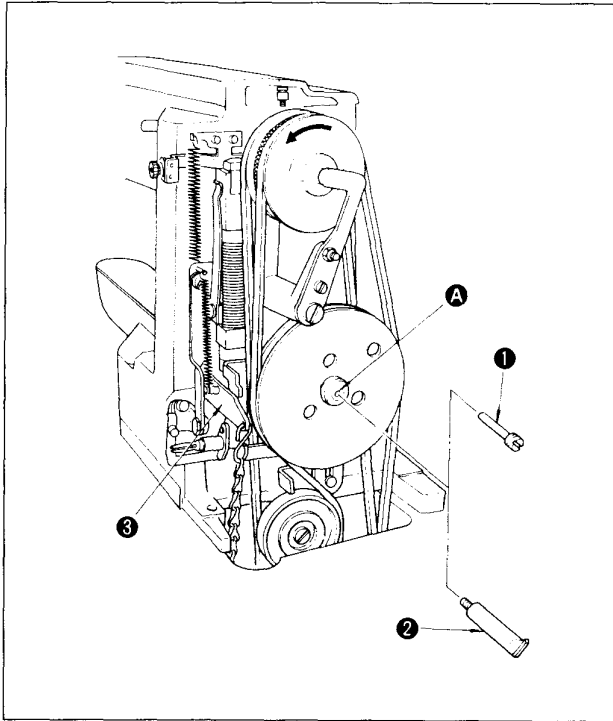
29. TROUBLES AND CORRECTIVE MEASURES

Trouble	Cause	Corrective measures	Page
1. The needle thread slips off the needle at the start of bar-tacking.	① Stitches are skipped at the start.	○ Adjust the clearance between the needle and the shuttle to 0.05 to 0.1 mm.	15
	② The needle thread remaining on the needle after thread trimming is too short.	○ Correct the thread tension release timing of the thread tension controller No. 2. ○ Increase the tension of the thread take-up spring, or decrease the tension of the thread tension controller No. 1.	16 12, 13
	③ The bobbin thread is too short.	○ Decrease the tension of the bobbin thread.	12
	④ The feed timing is bad.	○ Increase the clearance between the needle hole guide and the counter knife. ○ Correct the feed timing.	17 14
2. Thread often breaks or synthetic fiber thread splits finely.	① The shuttle or the driver has scratches.	○ Take it out and remove the scratches using a fine whetstone or buff.	18
	② The needle hole guide has scratches.	○ Buff or replace it.	
	③ The needle strikes the work clamp foot.	○ Correct the position of the work clamp foot.	15
	④ Fibrous dust is in the groove of the shuttle race.	○ Take out the shuttle and remove the fibrous dust from the shuttle race.	
	⑤ The needle thread tension is too high.	○ Reduce the needle thread tension.	12
	⑥ The tension of the thread take-up spring is too high.	○ Reduce the tension.	13
	⑦ The synthetic fiber thread melts due to heat generated on the needle.	○ Use silicone oil.	8
3. The needle often breaks.	① The needle is bent.	○ Replace the bent needle.	10
	② The needle hits the work clamp foot.	○ Correct the position of the work clamp foot.	18
	③ The feed timing is bad.	○ Correct the feed timing.	14
	④ The needle is too thin for the material.	○ Replace it with a thicker needle according to the material.	10
	⑤ The driver excessively bends the needle.	○ Correctly position the needle and the shuttle.	15
4. Threads are not trimmed.	① The counter knife is dull.	○ Replace the counter knife.	17
	② The difference in level between the needle hole guide and the counter knife is not enough.	○ Increase the bend of the counter knife.	17
	③ The moving knife has been improperly positioned.	○ Correct the position of the moving knife.	17
	④ The last stitch is skipped.	○ Correct the timing between the needle and the shuttle.	15
5. Stitch skipping often occurs.	① The motions of the needle and shuttle are not properly synchronized.	○ Correct the positions of the needle and shuttle.	15
	② The clearance between the needle and shuttle is too large.	○ Correct the positions of the needle and shuttle.	15
	③ The needle is bent.	○ Replace the bent needle.	10
	④ The feed timing is bad.	○ Correct the feed timing.	14
	⑤ The driver excessively bends the needle.	○ Correctly position the driver.	15
6. The needle thread comes out on the wrong side of the material.	① The needle thread tension is not high enough.	○ Increase the needle thread tension.	12
	② The tension release mechanism fails to work properly.	○ Check whether or not the tension disc No. 2 is released during bar-tacking.	16
	③ The needle thread after thread trimming is too long.	○ Increase the tension of the thread tension controller No. 1.	12
7. Threads break at time of thread trimming.	① The moving knife has been improperly positioned.	○ Correct the position of the moving knife.	17

現象	原因	対策	ページ
1. 始縫時脱線。	① 始縫時跳線。	○機針和旋梭の間隙調整為0.05～0.1mm。	15
	② 切線後上線長度短。	○調節第二線張力器線浮起同步。	16
	③ 底線過短。	○有可能挑線彈簧過強，減弱第一線張力器。	12, 13
	④ 送布同步時間不正確。	○減弱底線張力。 ○調寬針孔導向器和固定刀之間第間隙。 ○調節送步同步。	12 17 14
2. 經常斷線。 化纖線散斷。	① 旋梭、驅動器有傷痕。	○卸下用磨石或銼刀磨。	18
	② 針孔導向器有傷痕。	○用差刀磨或更換。	
	③ 機針碰布壓腳。	○調節布壓腳的位置。	
	④ 線屑進入大旋梭槽裡。	○卸下中旋梭，取出線屑。	
	⑤ 上線張力過強。	○減弱上線張力。	
	⑥ 挑線彈簧過強。	○減弱挑線彈簧張力。	
	⑦ 化纖線因熱而熔化。	○使用珪膠油。	
3. 經常斷針。	① 針彎曲。	○更換機針。	10
	② 機針碰布壓腳。	○調節布壓腳的位置。	18
	③ 送布同步時間不正確。	○調節送步同步。	14
	④ 機針過細。	○根據縫製物使用適當的機針。	10
	⑤ 驅動器把機針弄得過彎。	○調節機針和旋梭的位置。	15
4. 線切不斷。	① 固定刀切線不好。	○更換固定刀。	17
	② 針孔導向器和固定到不平。	○固定刀的彎曲過大。	17
	③ 移動刀的位置不正確。	○調節移動刀位置。	17
	④ 最終針跳線。	○調節機針和旋梭的同步。	15
5. 跳線多。	① 機針與旋梭不配和。	○調節機針和旋梭的位置。	15
	② 機針和中旋梭の間隙過大。	○調節機針和旋梭的位置。	15
	③ 機針彎曲。	○更換機針。	10
	④ 送布同步時間不正確。	○調節送布同步。	14
	⑤ 驅動器把機針弄得過彎。	○調節驅動器的位置。	15
6. 布的背面上線跑出。	① 上線緊線不好。	○加強上線張力。	12
	② 線張力盤不浮起。	○確認縫製中第二線張力盤是否浮起。	16
	③ 切線後上線長度過長。	○加強第一線張力器。	12
7. 切線時斷線	① 移動刀的位置不正確。	○調節移動刀的位置。	17

30. 輕減裝置へのグリース補給の方法 / HOW TO SUPPLY GREASE TO THE REDUCER / 減輕裝置加潤滑脂的方法

 注意	不意の起動による人身の損傷を防ぐために電源を切り、モータの回転が止まったことを確認してから行ってください。
 WARNING :	To protect against possible personal injury due to abrupt start of the machine, be sure to start the following work after turning the power off and ascertaining that the motor is at rest.
 注意	為了防止突然啟動造成人身事故，請關掉電源，確認馬達確實停止轉動後再進行。



縫紉機使用半年以上後，會發出喀喀的響聲。這說明減輕裝置中的潤滑脂沒有了。請按下列順序進行加油。

1. 停止縫紉機，卸下螺絲①。
2. 拆下附屬品中的潤滑脂管②的蓋子，擰進A部的孔裡，擠出潤滑脂。
3. 取下潤滑脂管②，用螺絲①把潤滑脂壓進去。
4. 擰潤滑脂管時，請擰2圈左右。
5. 擰緊螺絲①。

(注意) 潤滑脂不容易進入時，擰進潤滑脂軟管②，打開馬達開關，用撥桿③上下扳2~3次壓腳，潤滑脂就容易進去了。

(ミシンを半年以上使用した場合やびり音が発生している時は、軽減装置内のグリースが不足状態ですので、下記の手順で補給してください。)

1. ミシンを停止し、ねじ①を外します。
 2. 付属品の入っているグリースチューブ②のキャップを外し、A部穴へねじ込み、グリースを押し出します。
 3. グリースチューブ②を外し、ねじ①にてグリースを中へ押し込みます。
 4. グリースチューブの挿入、ねじでの押し込みを2回程度行ないます。
 5. ねじ①を締めます。
- (注意) グリースが入りにくい場合は、グリースチューブ②をねじ込み、モータースイッチを入れ、レバー③にて2~3度押え足を上げ下げすると、グリースが入りやすくなります。

(Supply grease to the reducer in accordance with the following procedure when the machine has been used for more than half year or if it chatters.)

1. Stop the machine and remove screw ①.
 2. Uncap grease tube ② supplied with the machine, screw the tube into hole A, and push the grease out of the tube.
 3. Removing grease tube ② from A, push in the grease by screw ①.
 4. Repeat the step of injecting the grease and pushing it in by the screw twice or so.
 5. Tighten screw ①.
- (Caution) If the grease will not get into the unit smoothly, screw in grease tube ②, turn on the motor switch, and move the presser foot up and down two or three times using lever ③. By doing this, you can make the grease get into the unit easily.